

Trasteel WEAR
PARTS

**Catálogo
Catalogue
2020**



Trasteel WEAR PARTS

Trasteel Wear Parts es un referente en repuestos de maquinaria de obra pública, construcción y minería. El objetivo a la hora de construir esta marca ha sido ofrecer un producto final excelente.

El objetivo principal de esta marca global es aunar diseño y tecnología para ofrecer la máxima rentabilidad sobre el terreno.

Trasteel Wear Parts is a global benchmark in spare parts for the machinery employed in public works, construction and mining. Since its inception, this brand has aimed at providing an excellent final product.

The primary objective of this global brand is to combine design and technology to offer maximum profitability in the field.

Desgaste Wear Components

Elementos de protección antidesgaste para excavadoras, cargadoras, bulldozers, etc.

Ground Engaging Tools (GET's), blades & cutting edges and wearing protection elements for excavators, loaders, bulldozers, etc.



Rodaje Undercarriage

Componentes de rodaje para equipos propulsados por orugas, tanto de acero como de goma.

Undercarriage components for all kind of tracked equipment, both steel for bull dozers and larger excavators and rubber tracks and pads for mini & midi excavators.



Implementos Attachments

Equipos que hacen eficiente cualquier máquina, desde enganches y cazos hasta equipos de demolición y martillos hidráulicos.

Equipment rendering any machine efficient, as quick hitches and buckets, forestry, demolition & recycling equipment, or hydraulic hammers.



Lubricantes Lubricants

Productos de lubricación y engrase así como aceites de motor e hidráulicos.

Lubricating products such as engine oil and transmission and hydraulic fluids in addition to high performance greases.



Trasteel ELITE

Nuestro departamento técnico ha innovado en el desarrollo de diseños exclusivos que aportan un extra de material de desgaste allí donde es necesario, prolongando la vida útil de nuestros dientes.

Innovación, diseño, tecnología y rendimiento son las 4 características que definen a Trasteel Elite.

Our technical department has innovated, developing exclusive designs that provide extra wear material where necessary, extending the life of our teeth.

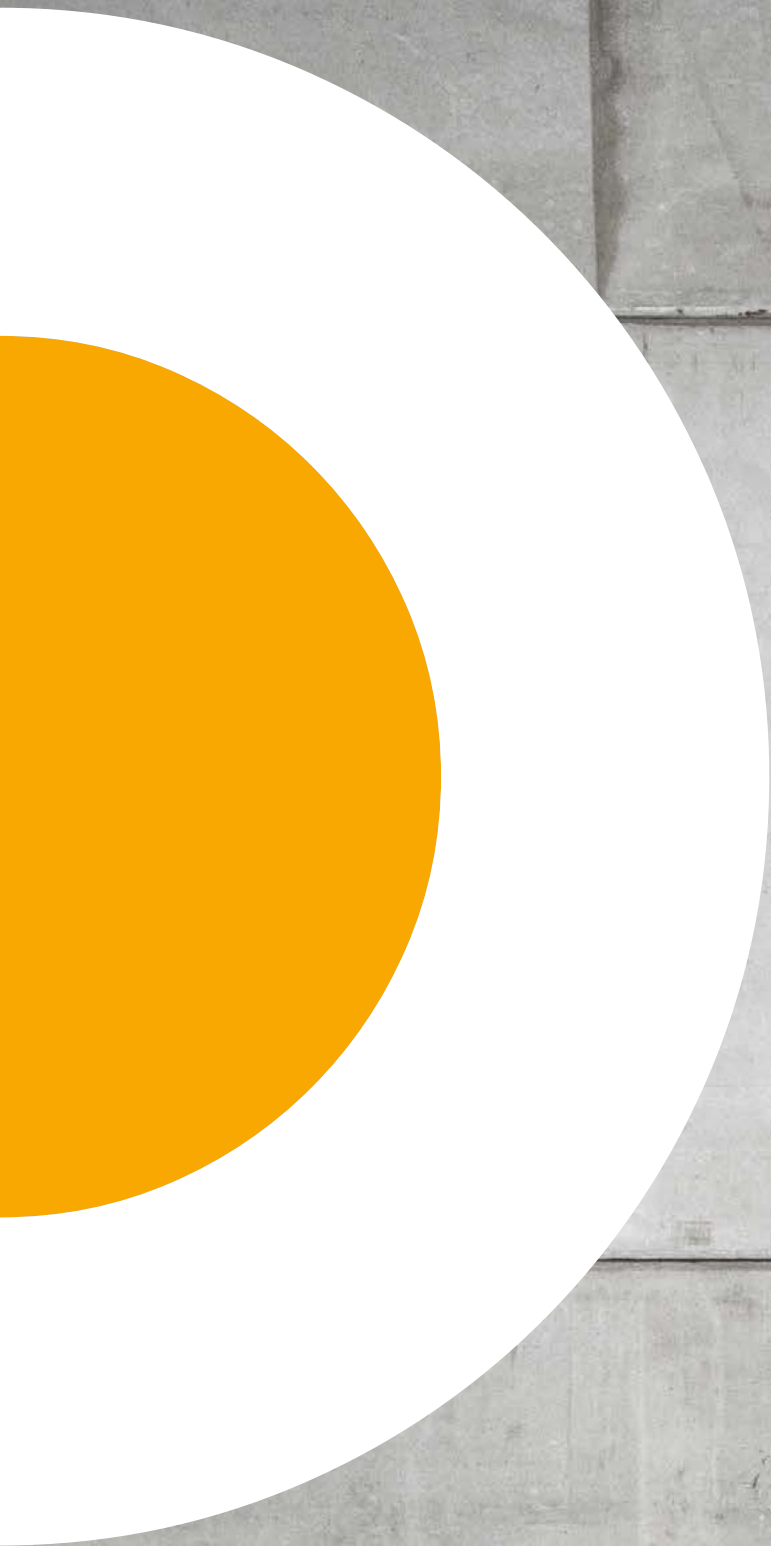
Innovation, design, technology and performance are the four main features that define Trasteel Elite.



Trasteel COMMODITY

Trasteel Commodity propone una gama de dientes y porta-dientes con los mejores diseños estándar fabricados con las mejores aleaciones que aseguran productividad y rentabilidad. Está disponible para la mayoría de sistemas del mercado.

Trasteel Commodity offers a range of teeth and adapters under top standard designs made of the leading alloys, ensuring productivity and profitability. It is available for most systems on the market.



ÍNDICE

CONTENTS

Otras referencias y/o marcas comerciales mencionadas en esta publicación son marcas registradas de las entidades mencionadas en este documento. El uso de cualquier marca comercial ajena a Trasteel es única y exclusivamente para fines identificativos, informativos, comparativos y descriptivos. Trasteel no está afiliado a ningún propietario de dichas marcas registradas y no fabrica, usa ni vende ningún producto fabricado por ninguna de las entidades identificadas en esta publicación.

Other identities and/or trademarks referred to in this publication are the registered marks of the entities noted herein. The use of any trademarks of others than Trasteel are solely and exclusively for identification, informational, comparative, and descriptive purposes. Trasteel is not affiliated with any owner of such registered marks and does not make, use, or sell any products manufactured by any such entity identified in this publication.

CATERPILLAR - TRASTEEL TSJ

Compatible y adaptable al sistema J CATERPILLAR /
Compatible and adaptable for J CATERPILLAR system



Excavadora / Excavator

DIENTES / TEETH

.Trasteel <small>elme</small>	Penetration Elite - P	20
.Trasteel <small>elme</small>	Penetration HD Elite - PHD	21
.Trasteel <small>elme</small>	Tiger Elite - V	22
.Trasteel <small>elme</small>	Twin Tiger Elite - TU	23
	Penetration	24
	Symmetric Long - SYL	25
	Rock Chisel - RC	26

PORTADIENTES / ADAPTERS

	2 Straps Weld-On Adapters - STD	28-29
	Sólidos / Solid + Wear Cap	30
	Sólidos / Solid	31



Cargadora / Loader

DIENTES / TEETH

.Trasteel <small>elme</small>	Loader Elite - L	32
.Trasteel <small>elme</small>	Loader HD Elite - LHD	33
	STD Long	34
	Short	35
	HD Long	36
	Abrasion	37
	HD Abrasion	38
	Rock Penetration HD	39



Excavadora y cargadora /
Excavator & loader

DIENTES / TEETH

	Wide	40
--	------------	----



Cargadora / Loader

PORTADIENTES / ADAPTERS

Flush	42
Bottom Strap - STD	43
Weld-On Heavy Duty HD	44-45
Bolt-On	46
Bolt-On Side 1 Hole	47
Bolt-On Side 2 Holes	48



Retro-cargadora / Backhoe loader

DIENTES / TEETH

 Vertical Pin Elite STD - L	50
 Vertical Pin Elite - V	51
Vertical Pin STD & Agrícola / Vertical Pin STD & Agriculture.....	52

PORTADIENTES / ADAPTERS

Vertical Pin	53
--------------------	----



Bulldozer y niveladoras /
Bulldozer & graders

DIENTES / TEETH

 Ripper Elite	55
Ripper	56-57

COMPONENTES / COMPONENTS

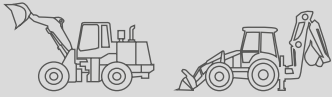
Protectores de Ripper / Ripper Protectors	58
Adaptadores de Ripper / Ripper Adapters	59
Brazos de Ripper / Ripper and Scarifier Shanks	60
Cantoneras Fundido / Cast End Bits	62-63



Traillas y compactadores /
Scrappers & compactors

COMPONENTES / COMPONENTS

Cantoneras de Mototrailla / Scraper Router & End Bits	64
Puntas de Compactador / Compactor Tips	65



Cargadora y retrocargadora /
Loader & Backhoe loader

DIENTES / TEETH

.Trasteel _{ELITE} Enterizo / Unitooth	66
Enterizo / Unitooth	67

KOMATSU - TRASTEEL TSK

Compatible y adaptable al sistema KOMATSU /
Compatible and adaptable for KOMATSU system



Excavadora / Excavator

DIENTES / TEETH

.Trasteel _{ELITE} Penetration HD Elite - PHD	70
Standard - STD	71
Rock Chisel - RC	72
Tiger - TL	73
Esco - STD	74

PORTADIENTES / ADAPTERS

Portadientes / Adapters	75
-------------------------------	----



Cargadora / Loader

DIENTES / TEETH

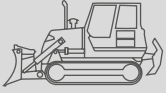
STD	76
-----------	----



Retro-cargadora / Backhoe loader

DIENTES / TEETH

Dientes / Teeth	77
-----------------------	----



Bulldozer y niveladoras /
Bulldozer & graders

DIENTES / TEETH

.Trasteel Ripper Elite	78
Ripper	79

COMPONENTES / COMPONENTS

Protectores de Ripper / Ripper Protectors	80
Cantonerías Fundido / Cast End Bits	81

ESCO SUPER V - TRASTEEL TSV

Compatible y adaptable al sistema ESCO SUPER V /
Compatible and adaptable for SUPER V ESCO system



Excavadora / Excavator

DIENTES / TEETH

.Trasteel Penetration HD Elite - PHD	84
General Purpose Long - SYL	85
General Purpose - TYL	86
Chisel Heavy - SD/SDX	87
Pick - VY / VYH	88
Penetration - VX	89
Twin Pick - TVY	90

PORTADIENTES / ADAPTERS

STD / Bottom Leg	91
HD / Top Leg	92-93



Cargadora / Loader

DIENTES / TEETH

Abrasion Penetration - AD	94
---------------------------------	----

PORTADIENTES / ADAPTERS

Flush Mount	95
-------------------	----

ESCO CONICAL - TRASTEEL TSC

Compatible y adaptable al sistema ESCO CONICAL /
Compatible and adaptable for ESCO CONICAL system



Excavadora / Excavator

DIENTES / TEETH

S	98
TL	98
T	99
VIP	100
WTL / TVC	101

PORTADIENTES / ADAPTERS

STD	102
HD	103



Bulldozer / Bulldozer

DIENTES / TEETH

Dientes de Ripper / Ripper Teeth	104
--	-----

COMPONENTES / COMPONENTS

Adaptadores de Ripper / Ripper Adapters	105
---	-----

JCB - TRASTEEL TSJCB

Compatible y adaptable al sistema JCB /
Compatible and adaptable for JCB system



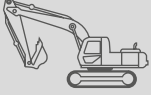
Retrocargadora / Backhoe loader

DIENTES / TEETH

 Elite	108
Dientes - Teeth	109

DOOSAN - TRASTEEL TSDO

Compatible y adaptable al sistema DOOSAN /
Compatible and adaptable for DOOSAN system



Excavadora / Excavator

DIENTES / TEETH

.Trasteel	Penetration HD Elite - PHD	112
	STD	113
	RC	114
	TL	115

PORTADIENTES / ADAPTERS

Portadientes / Adapters	116
-------------------------------	-----

COMPONENTES / COMPONENTS

Protector Lateral / Side Cutter	117
---------------------------------------	-----

HYUNDAI - TRASTEEL TSHY

Compatible y adaptable al sistema HYUNDAI /
Compatible and adaptable for HYUNDAI system



Excavadora / Excavator

DIENTES / TEETH

.Trasteel	Penetration HD Elite - PHD	120
	STD	121
	TL	121

PORTADIENTES / ADAPTERS

Portadientes / Adapters	122
-------------------------------	-----

COMPONENTES / COMPONENTS

Protector Lateral / Side Cutter	123
---------------------------------------	-----

LIEBHERR - TRASTEEL TSLI

Compatible y adaptable al sistema LIEBHERR /
Compatible and adaptable for LIEBHERR system



Excavadora / Excavator

DIENTES / TEETH

STD 126

PORTADIENTES / ADAPTERS

Portadientes / Adapters 127

NEW HOLLAND - TRASTEEL TSNH

Compatible y adaptable al sistema NEW HOLLAND / FIAT HITACHI /
Compatible and adaptable for NEW HOLLAND / FIAT HITACHI system



Retro-cargadora / Backhoe loader

DIENTES / TEETH

Dientes / Teeth 130



Excavadora / Excavator

DIENTES / TEETH

STD 131

H&L - TRASTEEL TSHL

Compatible y adaptable al sistema H&L /
Compatible and adaptable for H&L system



Excavadora / Excavator

DIENTES / TEETH

 Elite PHD / V / TU 135

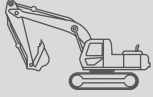
SP & ST / TL / WTL 136

PORTADIENTES / ADAPTERS

Portadientes / Adapters 137

CASE - TRASTEEL TSPO

Compatible y adaptable al sistema CASE /
Compatible and adaptable for CASE system



Excavadora / Excavator

DIENTES / TEETH

SYL 141

PORTADIENTES / ADAPTERS

Portadientes / Adapters 141

UNI-Z - TRASTEEL TSZ

Compatible y adaptable al sistema UNI-Z /
Compatible and adaptable for UNI-Z system



Excavadora / Excavator

DIENTES / TEETH

.Trasteel Dientes / Teeth 144

STD 145

PORTADIENTES / ADAPTERS

Portadientes / Adapters 145

HIDROMEK - TRASTEEL TSHK

Compatible y adaptable al sistema HIDROMEK /
Compatible and adaptable for HIDROMEK system



Retro-cargadora / Backhoe loader

DIENTES / TEETH

STD 149

BOFORS & B-LOCK - TRASTEEL TSBO

Compatible y adaptable al sistema BOFORS & B-LOCK /
Compatible and adaptable for BOFORS & B-LOCK system



Excavadora / Excavator

DIENTES / TEETH

Dientes / Teeth 152

Dientes / Teeth 153



Cargadora / Loader

DIENTES / TEETH

Dientes / Teeth 154

PORTADIENTES / ADAPTERS

B-Lock 155

MULTIBRAND



Mini-excavadora / Mini-excavator

DIENTES / TEETH

Dientes / Teeth 158-159



Excavadora / Excavator

DIENTES / TEETH

BOBCAT 159

HENSLEY - TRASTEEL TSHSL

Compatible y adaptable al sistema HENSLEY /
Compatible and adaptable for HENSLEY system



Excavadora / Excavator

DIENTES / TEETH

STD	162
RC	163
TL	164
WTL	165

PORTADIENTES / ADAPTERS

Portadientes / Adapters	166
-------------------------------	-----

PROTECCIONES / WEAR PROTECTIONS



Cargadora / Loader

Sub-Cuchillas Caterpillar - 2 Agujeros / Half Arrow Blades Caterpillar - 2 Holes	170
Sub-Cuchillas Caterpillar - 3 Agujeros / Half Arrow Blades Caterpillar - 3 Holes	171
Sub-Cuchillas Caterpillar - 4 Agujeros / Half Arrow Blades Caterpillar - 4 Holes	172
Sub-Cuchillas Caterpillar - 5 Agujeros / Half Arrow Blades Caterpillar - 5 Holes	173
Patines Inferiores Caterpillar / Wear Plates Caterpillar	174
Protector Lateral Atornillado Caterpillar / Bolt-On Corner Protectors Caterpillar	175
Base Soldable Caterpillar / Weld-On Base Corner Caterpillar	176



Excavadora / Excavator

Talones Laterales / Heel Shrouds	177
Protectores Laterales Caterpillar / Side Cutter Caterpillar	178



Excavadora y cargadora /
Excavator & loader

Protectores Laterales Caterpillar / Side Bar Protectors Caterpillar	179
Protectores de Labio / Lip Protector	180-181
Protectores Soldables / Weld-On Side Cutters	181

PROTECCIONES BI-METAL / BI-METAL WEAR PARTS



Excavadora, Cargadora, Retro-cargadora
y Bulldozer / Excavator, Loader,
Backhoe loader & Bulldozer

Chocky Bars	184
Wear Button	185
Wear Bar	186

SISTEMAS DE RETENCIÓN/ LOCK SYSTEMS



Excavadora, Cargadora
y Retro-cargadora / Excavator,
Loader & Backhoe loader

Serie J Caterpillar / J Series Caterpillar	190
Retenedores Protectores Laterales Caterpillar / Locking System for Side Bars Protectors Caterpillar	191



Bulldozer / Bulldozer

Dientes y Protectores Ripper - Anilla lateral Caterpillar/ Ripper Teeth & Protectors - Side Ring Caterpillar	192
Dientes y Protectores Ripper - Anilla central Caterpillar / Ripper Teeth & Protectors - Central Ring Caterpillar	192



Retro-cargadora / Backhoe loader

Vertica Pin Caterpillar	193
-------------------------------	-----



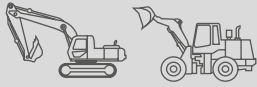
Bulldozer / Bulldozer

PC / WA Series Komatsu	194
Ripper Komatsu	195



Excavadora, Cargadora
y Retro-cargadora / Excavator,
Loader & Backhoe loader

Super V196



Excavadora y cargadora /
Excavator & loader

Doosan197

Liebherr197



Excavadora, Cargadora, Retro-cargadora
y Bulldozer / Excavator, Loader,
Backhoe loader & Bulldozer

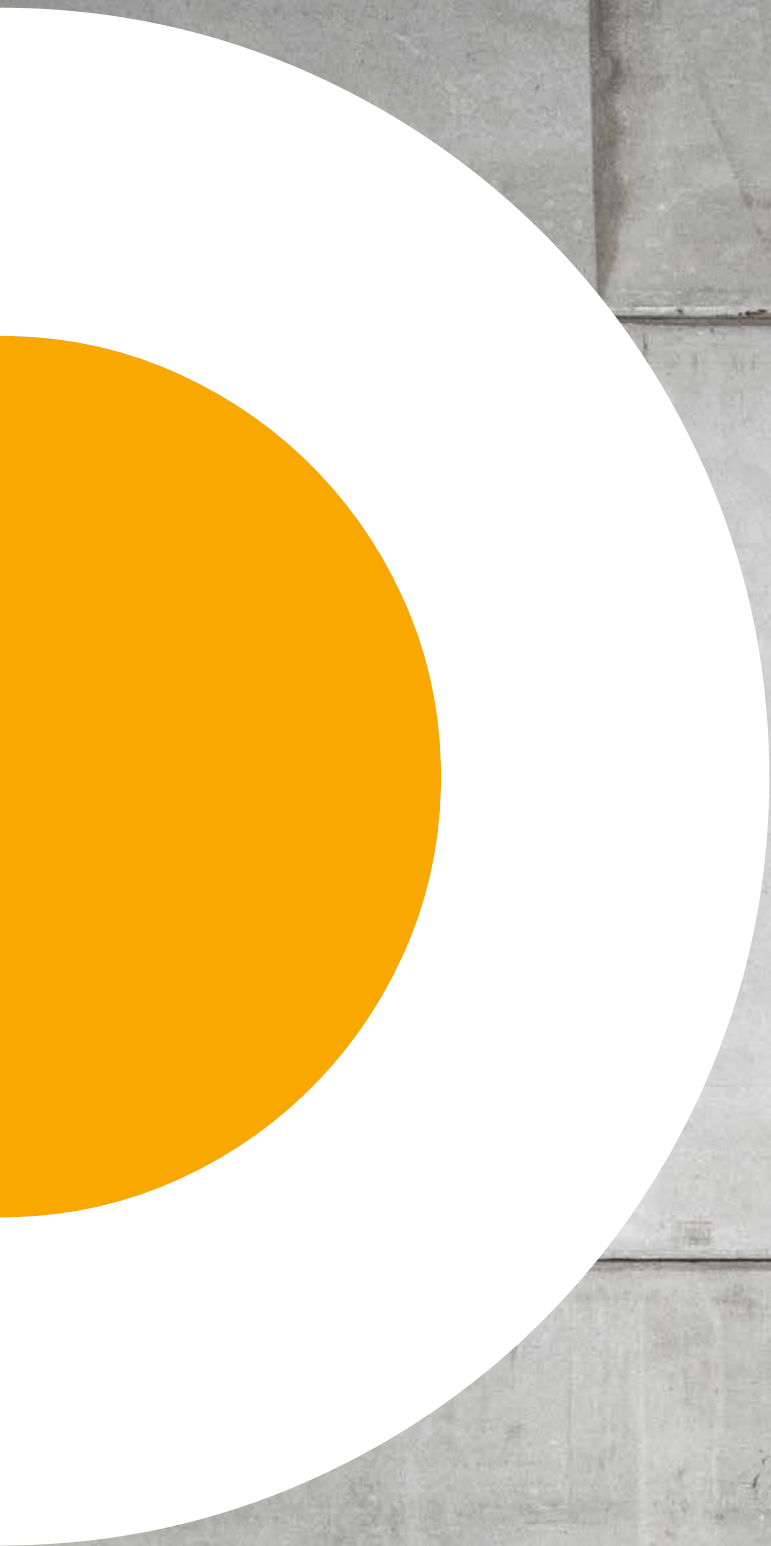
H&L198

TORNILLERÍA DE CUCHILLA / PLOW BOLTS



Excavadora, Cargadora, Retro-cargadora
y Bulldozer / Excavator, Loader,
Backhoe loader & Bulldozer

Tornillos y Tuercas Cuchilla / Plow Bolts & Nuts202-205





SISTEMA / SYSTEM

CATERPILLAR - TRASTEEL TSJ

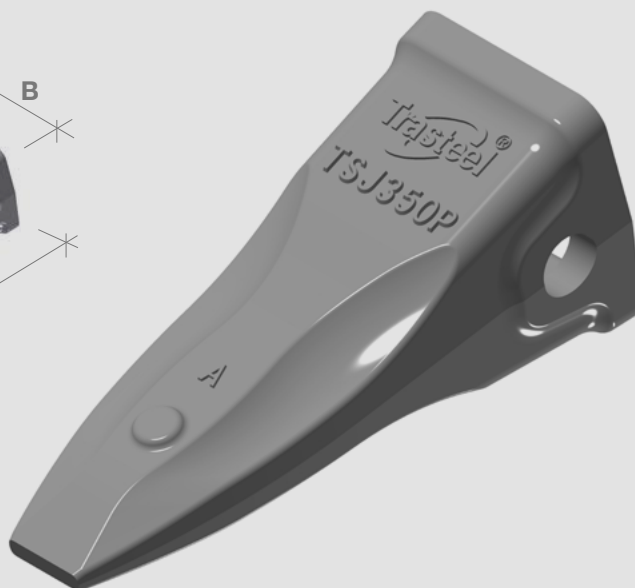
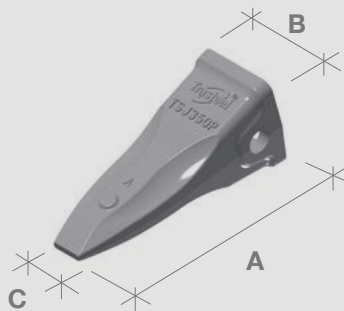
Compatible y adaptable al sistema J CATERPILLAR /
Compatible and adaptable for J CATERPILLAR system



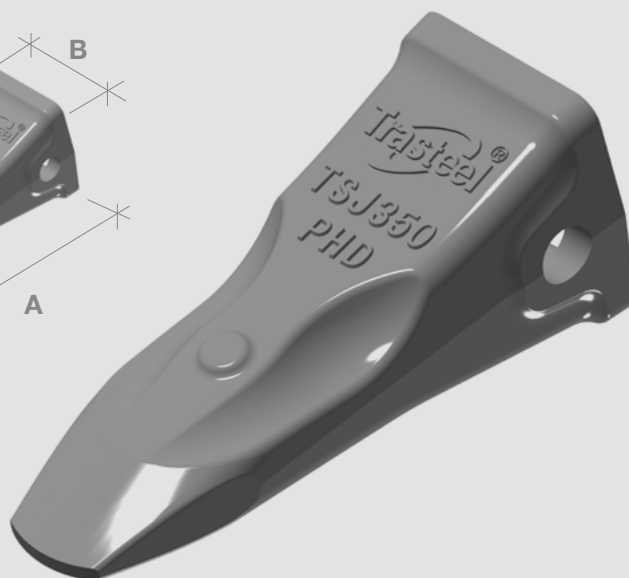
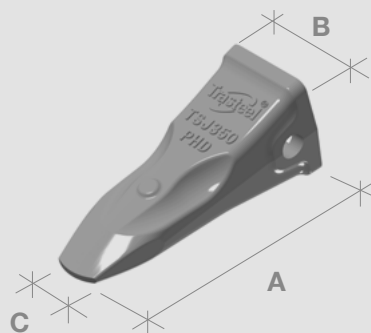
DIENTES / TEETH
Penetration Elite - P



-  Mayor Rendimiento
Better Performance
-  Mayor Durabilidad
Longer Wear-life
-  Mayor Penetración
Higher Penetration
-  Autoafilante
Self Sharpening
-  Diseño Elite
Elite Design
-  Aleación De Alta Calidad
High Quality Alloy



Talla Size	Referencia Reference	Peso Weight	A	B	C	Alternativa Alternative OEM	Portadientes Adapters	Pasador Pin	Retenedor Retainer
J200	TSJ-200-P	1,4	144	59	18	1U-3209	119-3204 119-3205	8E-6208	8E-6209
J220	TSJ-220-P	2,2	190	70	24	6Y-8229	6Y-3224	6Y-3228 132-4762	8E-6259 133-0699
J250	TSJ-250-P	2,8	200	80	25	9J-4259	6Y-3254	8E-6258 132-4763	8E-6259 133-0699
J300	TSJ-300-P	4,2	230	92	28	9J-4309	3G-6304 8E-9490	9J-2308 132-4766	8E-6259 133-0699
J350	TSJ-350-P	5,8	262	106	32	9J-4359	6I-6354 3G-8354	8E-6358 114-0358	8E-6359 114-0359
J400	TSJ-400-P	9	290	119	37	6Y-7409	6I-6404	7T-3408 116-7408	8E-8409 166-7409
J450	TSJ-450-P	11,2	315	135	40	9W-8459	8E-6464 159-0464	8E-0468 114-0468	8E-8469 107-3469
J550	TSJ-550-P	15,8	360	156	52	9W-8559	6I-6554	6Y-8558 107-3378	8E-5559 107-8559
J600	TSJ-600-P	29,3	410	193	58	7I-7609	6I-6604	6I-6608 113-9608	6I-6609 113-9609
J700	TSJ-700-P	39	475	210	62	4T-4709	222-7700	9U-9616 113-4708	4T-4707 113-4707

**.Trasteel**
ELITE**DIENTES / TEETH**
Penetration HD Elite - PHDMayor Rendimiento
Better PerformanceMayor Durabilidad
Longer Wear-lifeMayor Penetración
Higher PenetrationAutoafilante
Self SharpeningDiseño Elite
Elite DesignAleación De Alta Calidad
High Quality Alloy

Talla Size	Referencia Reference	Peso Weight	A	B	C	Alternativa Alternative OEM	Portadientes Adapters	Pasador Pin	Retenedor Retainer
J200	TSJ-200-PHD	1,5	170	59	29	1U-3202RC	119-3204 119-3205	8E-6208	8E-6209
J220	TSJ-220-PHD	2,8	210	70	34	6Y-3222RC	6Y-3224	6Y-3228 132-4762	8E-6259 133-0699
J250	TSJ-250-PHD	3,5	220	79	38	1U-3252RC	6Y-3254	8E-6258 132-4763	8E-6259 133-0699
J300	TSJ-300-PHD	5,5	256	94	46	183-5300 1U-3302RC	3G-6304 8E-9490	9J-2308 132-4766	8E-6259 133-0699
J350	TSJ-350-PHD	7,5	284	107	52	168-1359 1U-3352RC	6I-6354 3G-8354	8E-6358 114-0358	8E-6359 114-0359
J400	TSJ-400-PHD	11	320	124	62	168-1409 7T-3402RC	6I-6404	7T-3408 116-7408	8E-8409 166-7409
J450	TSJ-450-PHD	14,6	350	140	73	159-0459 9W-8452RC	8E-6464 159-0464	8E-0468 114-0468	8E-8469 107-3469
J550	TSJ-550-PHD	20,3	390	161	95	159-0559 9W-8552RC	6I-6554	6Y-8558 107-3378	8E-5559 107-8559
J600	TSJ-600-PHD	38	454	198	110	159-0607 6I6-602RC	6I-6604	6I-6608 113-9608	6I-6609 113-9609
J700	TSJ-700-PHD	50	525	210	120	171-1709	222-7700	9U-9616 113-4708	4T-4707 113-4707
J800	TSJ-800-PHD	77	590	240	135	6I-8802RC	6I-8804	102-0101 134-1808	101-2874 134-1809



DIENTES / TEETH Tiger Elite - V

Trasteel
ELITE



Mayor Rendimiento
Better Performance



Mayor Durabilidad
Longer Wear-life



Mayor Penetración
Higher Penetration



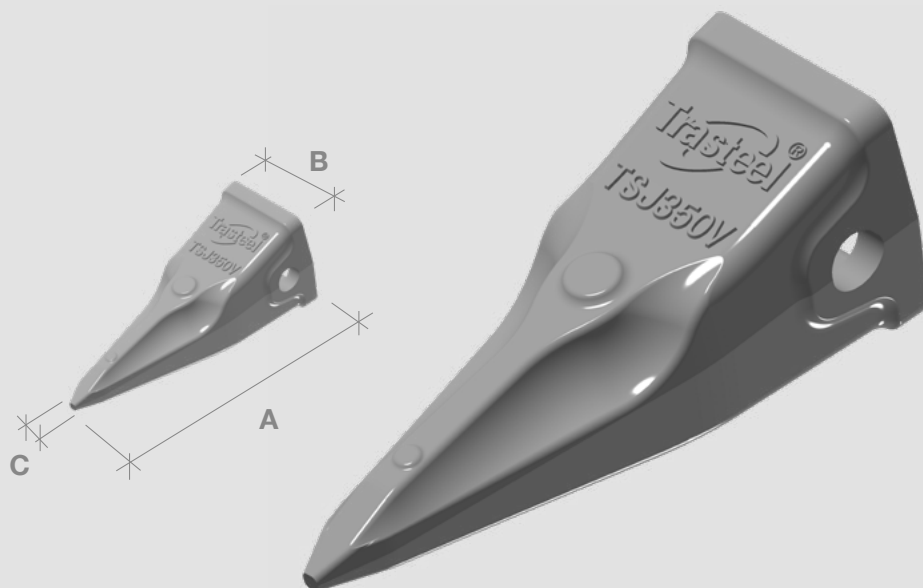
Autoafilante
Self Sharpening



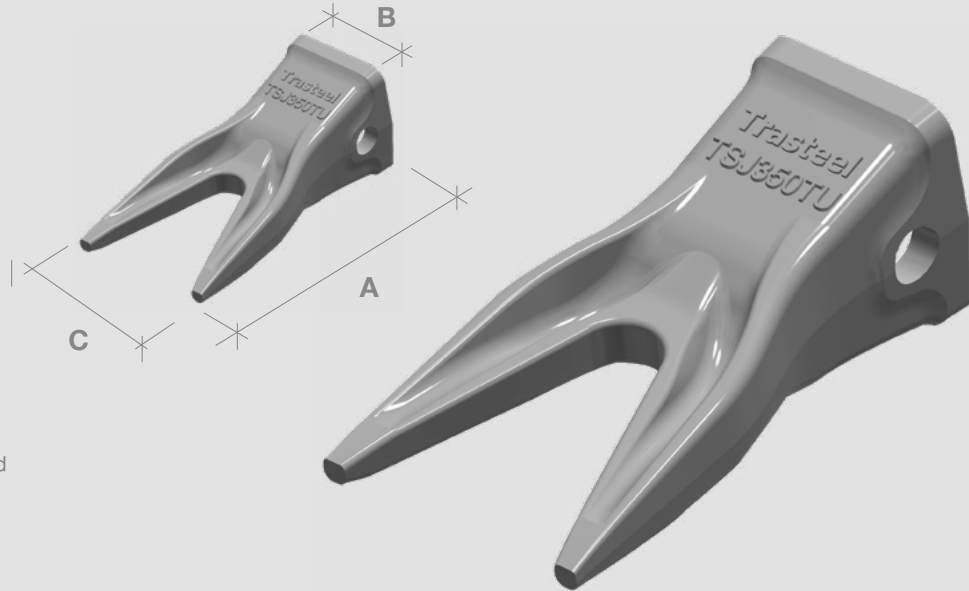
Diseño Elite
Elite Design



Aleación De Alta Calidad
High Quality Alloy



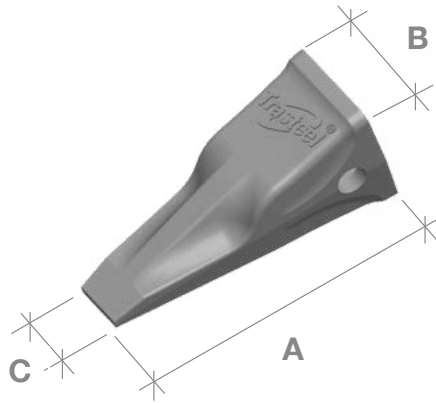
Talla Size	Referencia Reference	Peso Weight	A	B	C	Alternativa Alternative OEM	Portadientes Adapters	Pasador Pin	Retenedor Retainer
J200	TSJ-200-V	1,3	165	59	6	1U-3202TL	119-3204 119-3205	8E-6208	8E-6209
J220	TSJ-220-V	2	200	70	7	1U-3222TL	6Y-3224	6Y-3228 132-4762	8E-6259 133-0699
J250	TSJ-250-V	2,6	220	80	7	1U-3252TL	6Y-3254	8E-6258 132-4763	8E-6259 133-0699
J300	TSJ-300-V	4,5	260	92	8	1U-3302TL	3G-6304 8E-9490	9J-2308 132-4766	8E-6259 133-0699
J350	TSJ-350-V	6	285	106	8	1U-3352TL	6I-6354 3G-8354	8E-6358 114-0358	8E-6359 114-0359
J400	TSJ-400-V	10	340	119	11	7T-3402TL	6I-6404	7T-3408 116-7408	8E-8409 166-7409
J450	TSJ-450-V	12	365	135	15	9W-8452TL	8E-6464 159-0464	8E-0468 114-0468	8E-8469 107-3469
J550	TSJ-550-V	16	405	156	18	9W-8552TL	6I-6554	6Y-8558 107-3378	8E-5559 107-8559
J600	TSJ-600-V	30	490	193	19	6I-6602TL	6I-6604	6I-6608 113-9608	6I-6609 113-9609
J700	TSJ-700-V	38	525	210	20	4T-4702TL	222-7700	9U-9616	4T-4707
J800	TSJ-800-V	62	620	242	24	-	6I-8804	102-0101 134-1808	101-2874 134-1809

**Trasteel**
ELITE**DIENTES / TEETH**
Twin Tiger Elite - TUMayor Rendimiento
Better PerformanceMayor Durabilidad
Longer Wear-lifeMayor Penetración
Higher PenetrationAutoafilante
Self SharpeningDiseño Elite
Elite DesignAleación De Alta Calidad
High Quality Alloy

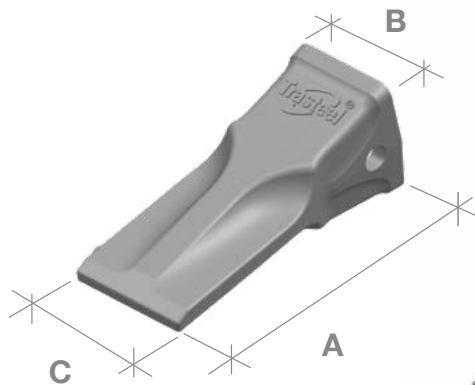
Talla Size	Referencia Reference	Peso Weight	A	B	C	Alternativa Alternative OEM	Portadientes Adapters	Pasador Pin	Retenedor Retainer
J200	TSJ-200-TU	1,5	170	59	85	1U-3202TWL	119-3204 119-3205	8E-6208	8E-6209
J220	TSJ-220-TU	2,3	200	70	-	-	6Y3224	6Y3228 132-4762	8E6259 133-0699
J250	TSJ-250-TU	3,3	220	80	105	1U-3252TWL	6Y3254	8E-6258 132-4763	8E-6259 133-0699
J300	TSJ-300-TU	4,8	250	92	120	1U-3302TWL	3G-6304 8E-9490	9J-2308 132-4766	8E-6259 133-0699
J350	TSJ-350-TU	6,5	280	106	134	1U-3352TWL	6I-6354 3G-8354	8E-6358 114-0358	8E-6359 114-0359
J400	TSJ-400-TU	9,9	340	119	-	7T-3402TWL	6I-6404	7T-3408 116-7408	8E-8409 166-7409
J450	TSJ-450-TU	14,3	360	135	175	9W-8452TWL	8E-6464 159-0464	8E-0468 114-0468	8E-8469 107-3469
J550	TSJ-550-TU	19,1	-	156	-	9W-8552TWL	6I-6554	6Y-8558 107-3378	8E-5559 107-8559
J600	TSJ-600-TU	33	-	193	-	-	-	-	-



DIENTES / TEETH
Penetration



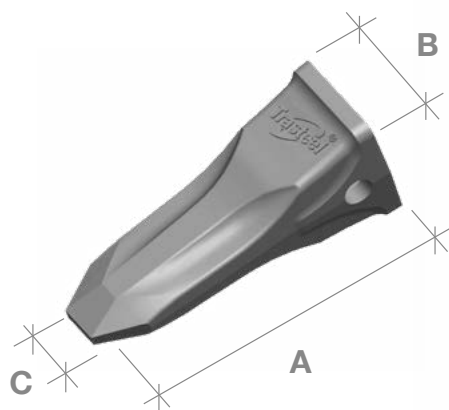
Talla Size	Referencia Reference	Peso Weight	A	B	C	Alternativa Alternative Elite	Portadientes Adapters	Pasador Pin	Retenedor Retainer
J200	1U-3209	1,2	150	56	27	TSJ-200-P	119-3204 119-3205	8E-6208	8E-6209
J220	6Y-8229	1,7	170	65	28	TSJ-220-P	6Y-3224	6Y-3228 132-4762	8E-6259 133-0699
J250	9J-4259	2,6	190	76	33	TSJ-250-P	6Y-3254	8E-6258 132-4763	8E-6259 133-0699
J300	9J-4309	3,5	218	88	38	TSJ-300-P	3G-6304 8E-9490	9J-2308 132-4766	8E-6259 133-0699
J350	9J-4359	5,8	246	99	47	TSJ-350-P	6I-6354 3G-8354	8E-6358 114-0358	8E-6359 114-0359
J400	6Y-7409	8,6	265	120	50	TSJ-400-P	6I-6404	7T-3408 116-7408	8E-8409 166-7409
J450	9W-8459	10,4	290	132	53	TSJ-450-P	8E-6464 159-0464	8E-0468 114-0468	8E-8469 107-3469
J550	9W-8559	14,8	330	158	66	TSJ-550-P	6I-6554	6Y-8558 107-3378	8E-5559 107-8559
J600	7I-7609	29,6	410	195	82	TSJ-600-P	6I-6604	6I-6608 113-9608	6I-6609 113-9609
J700	4T-4709	38	425	205	90	TSJ-700-P	222-7700	9U-9616 113-4708	4T-4707 113-4707

**Trasteel**
COMMODITY**DIENTES / TEETH**
Symmetric Long - SYL

Talla Size	Referencia Reference	Peso Weight	A	B	C	Alternativa Alternative Elite	Portadientes Adapters	Pasador Pin	Retenedor Retainer
J200	1U-3202SYL	1,3	150	58	62	TSJ-200-PHD	119-3204 119-3205	8E-6208	8E-6209
J250	1U-3252SYL	3,1	218	76	82	TSJ-250-PHD	6Y-3254	8E-6258 132-4763	8E-6259 133-0699
J300	1U-3302SYL	5,5	235	88	86	TSJ-300-PHD	3G-6304 8E-9490	9J-2308 132-4766	8E-6259 133-0699
J350	1U-3352SYL	7,6	270	104	102	TSJ-350-PHD	6I-6354 3G-8354	8E-6358 114-0358	8E-6359 114-0359
J400	7T-3402SYL	11,2	300	122	118	TSJ-400-PHD	6I-6404	7T-3408 116-7408	8E-8409 166-7409
J450	9W-8452SYL	13,5	325	132	130	TSJ-450-PHD	8E-6464 159-0464	8E-0468 114-0468	8E-8469 107-3469
J550	9W-8552SYL	22	368	160	156	TSJ-550-PHD	6I-6554	6Y-8558 107-3378	8E-5559 107-8559
J600	6I-6602SYL	33	422	200	198	TSJ-600-PHD	6I-6604	6I-6608 113-9608	6I-6609 113-9609



DIENTES / TEETH
Rock Chisel - RC

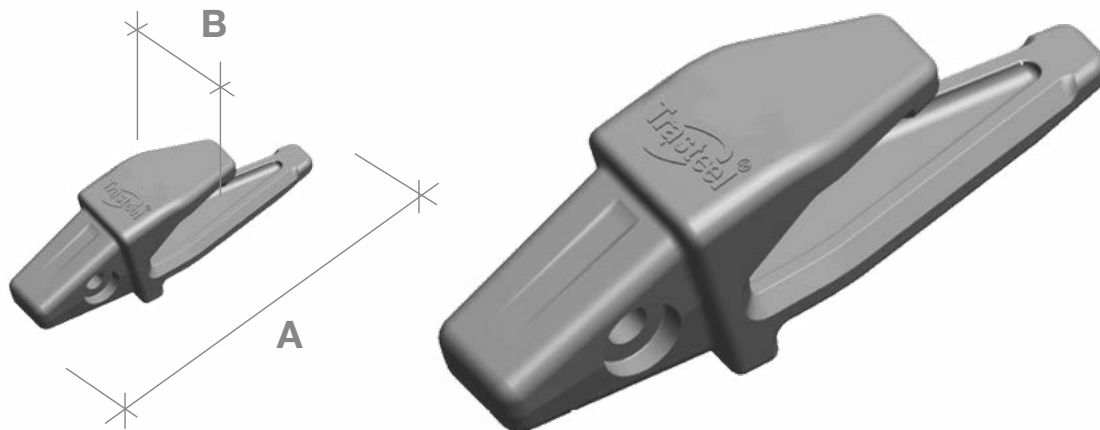


Talla Size	Referencia Reference	Peso Weight	A	B	C	Alternativa Alternative Elite	Portadientes Adapters	Pasador Pin	Retenedor Retainer
J200	1U-3202RC	1,3	-	-	-	TSJ-200-PHD	119-3204 119-3205	8E-6208	8E-6209
J220	6Y-3222RC	2,8	-	-	-	TSJ-220-PHD	6Y-3224	6Y-3228 132-4763	8E-6259 133-0699
J250	1U-3252RC	3,7	-	-	-	TSJ-250-PHD	6Y-3254	8E-6258 132-4763	8E-6259 133-0699
J300	1U-3302RC	5,6	248	93	-	TSJ-300-PHD	3G-6304 8E-9490	9J-2308 132-4766	8E-6259 133-0699
J350	1U-3352RC	8,2	281	104	-	TSJ-350-PHD	6I-6354 3G-8354	8E-6358 114-0358	8E-6359 114-0359
J400	7T-3402RC	10,4	309	115	-	TSJ-400-PHD	6I-6404	7T-3408 116-7408	8E-8409 166-7409
J450	9W-8452RC	14,1	-	-	-	TSJ-450-PHD	8E-6464 159-0464	8E-0468 114-0468	8E-8469 107-3469
J550	9W-8552RC	23,5	-	-	-	TSJ-550-PHD	6I-6554	6Y-8558 107-3378	8E-5559 107-8559
J600	6I-6602RC	38,8	463	204	-	TSJ-600-PHD	6I-6604	6I-6608 113-9608	6I-6609 113-9609
J700	4T-4702RC	48	-	-	-	TSJ-700-PHD	222-7700	9U-9616 113-4708	4T-4707 113-4707





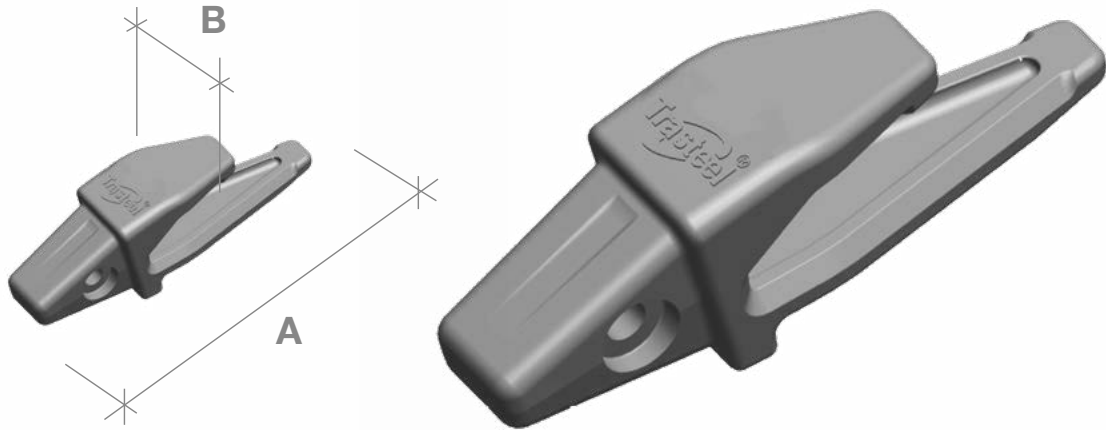
PORTADIENTES / ADAPTERS
2 Straps Weld-On Adapters - STD



Talla Size	Referencia Reference	Peso Weight	A	B		Aplicación Application	Pasador Pin	Retenedor Retainer
J200	119-3204	1,8	182	50	25	416 / 426	8E-6208	8E-6209
	119-3205	1,8	182	50	20	416 / 426	8E-6208	8E-6209
J220	6Y-3224	2,9	225	62	25	E200 / 205 / 206	-	8E-6259 133-0699
J250	6Y3254	4,2	250	65	25	214 / 312 / 314	8E-6258 132-4763	8E-6259 133-0699
	119-3253	4,2	256	84	32	214 / 312 / 314	8E-6258 132-4763	8E-6259 133-0699
J300	3G-6304	7,2	310	84	32	E200 / 215 / 219 / 312 / 315 / 320	9J-2308 132-4766	8E-6259 133-0699
	3G-6305	7,6	310	84	32	E200 / 215 / 219 / 312 / 315 / 320	9J-2308 132-4766	8E-6259 133-0699
	3G-6306	7,6	310	84	32	E200 / 215 / 219 / 312 / 315 / 320	9J-2308 132-4766	8E-6259 133-0699
	8E-9490	7,5	314	84	35	E200 / 215 / 219 / 312 / 315 / 320	9J-2308 132-4766	8E-6359 114-0359
J350	3G-8354	9,1	340	11	40	320 / 325	8E-6358 114-0358	8E-6359 114-0359
	6I-6354	8,8	350	92	40	320 / 325	8E-6358 114-0358	8E-6359 114-0359
	3G-8355	8,7	350	92	40	320 / 325	8E-6358 114-0358	8E-6359 114-0359
	3G-8356	8,7	350	92	40	320 / 325	8E-6358 114-0358	8E-8409 166-7409

(continua en página siguiente) / (continued on next page)


Trasteel
COMMODITY

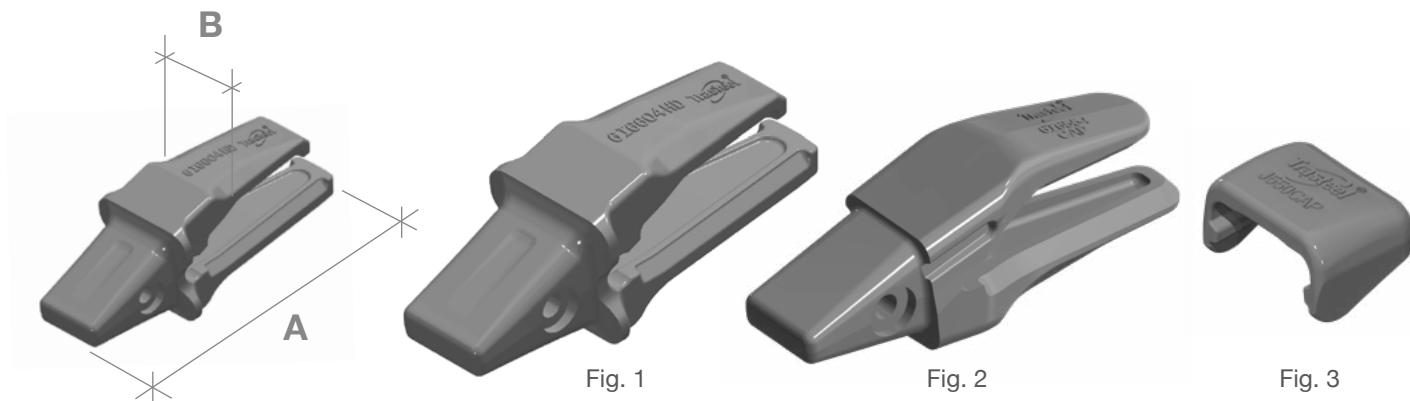
PORTADIENTES / ADAPTERS
2 Straps Weld-On Adapters - STD


(viene de página anterior) / (comes from previous page)

Talla Size	Referencia Reference	Peso Weight	A	B		Aplicación Application	Pasador Pin	Retenedor Retainer
J400	6I-6404	12,9	381	116	45	325 / 330	7T-3408 116-7408	8E-8409 166-7409
	6I-6405	13,5	381	116	45	325 / 330	7T-3408 116-7408	8E-8409 166-7409
	6I-6406	13,5	381	116	45	325 / 330	7T-3408 116-7408	8E-8469 107-3469
J460	8E-6464	20,6	420	122	50	330 / 336	8E-0468 114-0468	8E-8469 107-3469
	8E-6465	21	420	122	50	330 / 336	8E-0468 114-0468	8E-8469 107-3469
	8E-6466	21	420	122	50	330 / 336	8E-0468 114-0468	8E-5559 107-8559
J550	6I-6554	32	520	150	60	330 / 345	6Y-8558 107-3378	8E-5559 107-8559
	6I-6555	33,5	520	150	60	330 / 345	6Y-8558 107-3378	8E-5559 107-8559
	6I-6556	33,5	520	150	60	330 / 345	6Y-8558 107-3378	6I-6609 113-9609
J600	6I-6604	50,5	564	190	75	345 / 350 / 365	6I-6608 113-9608	6I-6609 113-9609
	6I-6605	59,5	564	190	75	345 / 350 / 365	6I-6608 113-9608	6I-6609 113-9609
	6I-6606	59,5	564	190	75	345 / 350 / 365	6I-6608 113-9608	-
J800	357-6516	101	-	240	100	385 / 390	9U-9616 113-4708	101-2874



PORTADIENTES / ADAPTERS
Sólidos / Solid + Wear Cap



Talla Size	Referencia Reference	Peso Weight	A	B		Figura Figure	Aplicación Application	Pasador Pin	Retenedor Retainer
J250	6Y-3254HD	4,2	-	-	26	1	214 / 312	8E-6258 132-4763	8E-6259 133-0699
J300	3G-6304HD	7,5	-	-	30	1	312 / 315 / 320	9J - 2308 132- 4766	8E - 6259 133 - 0699
J350	6I-6354HD	10,4	-	-	40	1	320 / 325	8E - 6358 114 - 0358	8E - 6359 114 - 0359
	3G-8354HD	9,1	-	-	40	1	320 / 325	8E - 6358 114 - 0358	8E - 6359 114 - 0359
J400	6I-6404HD	15,8	-	-	45	1	325 / 330	7T - 3408 116 - 7408	8E - 8409 166 - 7409
J460	159-0464HD	21,5	-	-	50	1	330 / 336	8E - 0468 114 - 0468	8E - 8469 107 - 8559
J550	6I-6554HD	36,5	-	-	60	1	330 / 345	6Y - 8558 107 - 3378	8E - 5559 107 - 8559
	6I-6554WPHD	35,0	-	-	60	2	330 / 345	6Y - 8558 107 - 3378	8E - 5559 107 - 8559
	WC-550	3,3	-	-	-	3	330 / 345	6I - 6608 113 - 9608	6I - 6609 113 - 9609

(continua en página siguiente) / (continued on next page)



Trasteel
COMMODITY

PORTADIENTES / ADAPTERS
Sólidos / Solid

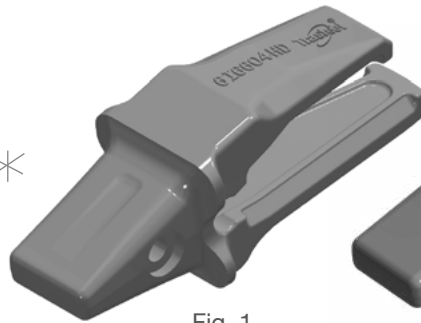
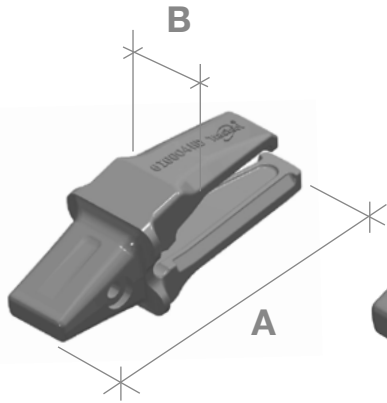


Fig. 1



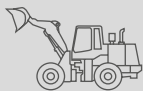
Fig. 2



Fig. 3

(viene de página anterior) / (comes from previous page)

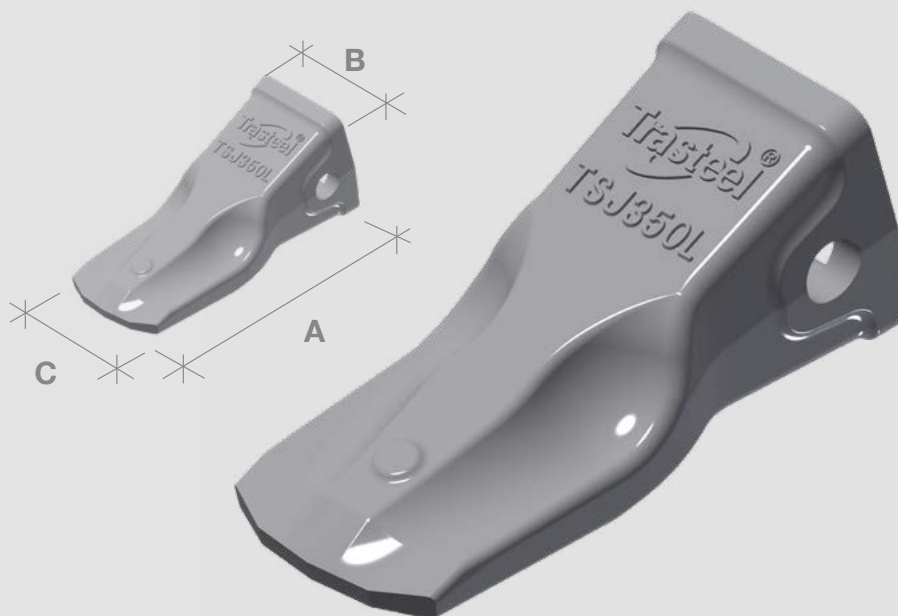
Talla Size	Referencia Reference	Peso Weight	A	B		Figura Figure	Aplicación Application	Pasador Pin	Retenedor Retainer
J600	6I-6604HD	54	-	-	75	1	345 / 350 / 365	6I - 6608 113 - 9608	6I - 6609 113 - 9609
	6I-6605RH15HD	66	-	-	75	1	345 / 350 / 365	6I - 6608 113 - 9608	6I - 6609 113 - 9609
	6I-6606RH15HD	66	-	-	75	1	345 / 350 / 365	6I - 6608 113 - 9608	6I - 6609 113 - 9609
	6I-6604HD80	50	-	-	80	1	345 / 350 / 365	6I - 6608 113 - 9608	6I - 6609 113 - 9609
	6I-6604-WPHD	52	-	-	75	2	345 / 350 / 365	6I - 6608 113 - 9608	6I - 6609 113 - 9609
	WC-600	7,1	-	-	-	3	345 / 350 / 365	-	-
	222-6600HD	75	695	188	90	1	345 / 350 / 365	6I - 6608 113 - 9608	6I - 6609 113 - 9609
222-6601HD	72	695	188	90	1	345 / 350 / 365	6I - 6608 113 - 9608	6I - 6609 113 - 9609	
222-6602HD	72	695	188	90	1	345 / 350 / 365	6I - 6608 113 - 9608	6I - 6609 113 - 9609	
J700	222-7700HD	92,3	-	-	90	1	365 / 375 / 385 / 390	9U - 9616 113 - 4708	4T - 4707 113 - 4707
	222-7701HD15	97	-	-	90	1	365 / 375 / 385 / 390	9U - 9616 113 - 4708	4T - 4707 113 - 4707
	222-7702HD15	97	-	-	90	1	365 / 375 / 385 / 390	9U - 9616 113 - 4708	4T - 4707 113 - 4707
	100-7416HD	101	-	-	100	1	385 / 390	-	-



DIENTES / TEETH
Loader Elite - L

Trasteel
ELITE

-  Mayor Rendimiento
Better Performance
-  Mayor Durabilidad
Longer Wear-life
-  Mayor Penetración
Higher Penetration
-  Autoafilante
Self Sharpening
-  Diseño Elite
Elite Design
-  Aleación De Alta Calidad
High Quality Alloy



Talla Size	Referencia Reference	Peso Weight	A	B	C	Alternativa Alternative OEM	Portadientes Adapters	Pasador Pin	Retenedor Retainer
J200	TSJ-200-L	1,4	160	59	56	1U-3202	4T-1204 8J-7525	8E-6208	8E-6209
J220	TSJ-220-L	2,6	175	70	68	1U-3222	6Y-3224	6Y-3228 132-4762	8E-6259 133-0699
J250	TSJ-250-L	3,5	210	80	81	1U-3252	1U-1254 3G-0169	8E-6258 132-4763	8E-6259 133-0699
J300	TSJ-300-L	5,2	242	92	92	1U-3302	1U-1304 9J-8929	9J-2308 132-4766	8E-6259 133-0699
J350	TSJ-350-L	6,5	265	106	98	1U-3352	1U-1354 / 1U-1350 135-9354	8E-6358 114-0358	8E-6359 114-0359
J400	TSJ-400-L	10,6	295	119	114	7T-3402	107-3440 125-8404	7T-3408 116-7408	8E-8409 166-7409
J450	TSJ-450-L	12,3	314	135	118	9W-8452	8E-0464 114-0464	8E-0468 114-0468	8E-8469 107-3469
J550	TSJ-550-L	19,6	360	156	142	9W-8552	3G-4554 107-3554	6Y-8558 107-3378	8E-5559 107-8559
J600	TSJ-600-L	30	400	193	170	6I-6602	119-8604	6I-6608 113-9608	6I-6609 113-9609


Trasteel
ELITE

DIENTES / TEETH
Loader HD Elite - LHD

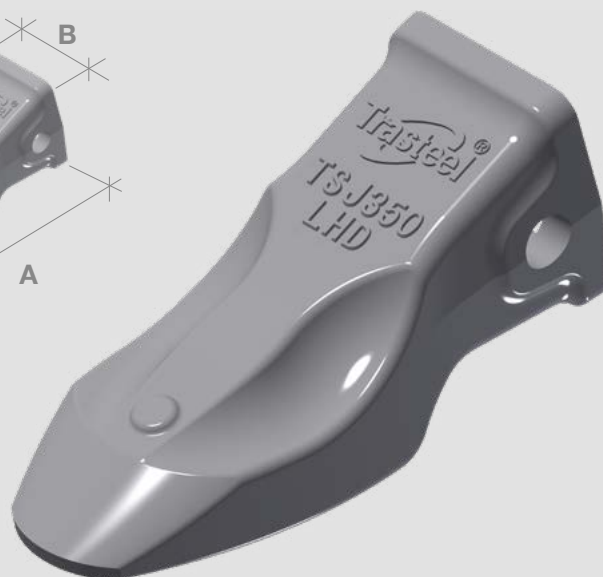
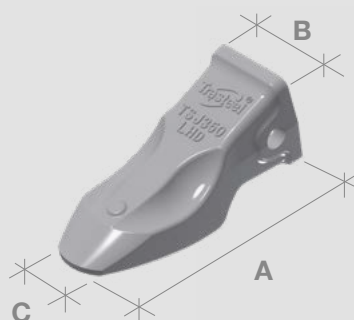
 Mayor Rendimiento
Better Performance

 Mayor Durabilidad
Longer Wear-life

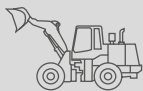
 Mayor Penetración
Higher Penetration

 Autoafilante
Self Sharpening

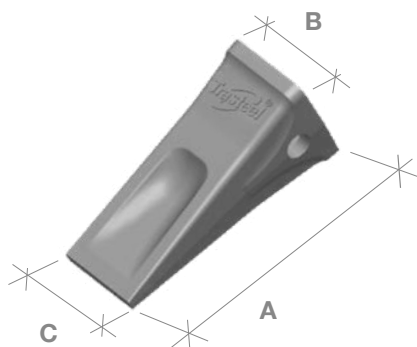
 Diseño Elite
Elite Design

 Aleación De Alta Calidad
High Quality Alloy


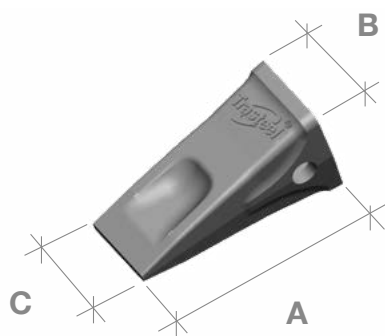
Talla Size	Referencia Reference	Peso Weight	A	B	C	Alternativa Alternative OEM	Portadientes Adapters	Pasador Pin	Retenedor Retainer
J220	TSJ-220-LHD	3,5	-	70	-	-	-	-	-
J250	TSJ-250-LHD	4,6	250	80	45	4N-4252	1U-1254 3G-0169	8E-6258 132-4763	8E-6259 133-0699
J300	TSJ-300-LHD	7,5	260	94	47	4N-4302	1U-1304 9J-8929	9J-2308 132-4766	8E-6259 133-0699
J350	TSJ-350-LHD	10	290	106	52	4N-4352 144-1358	1U-135 / 1U-1350 135-9354	8E-6358 114-0358	8E-6359 114-0359
J400	TSJ-400-LHD	16,5	330	128	64	8E-4402 135-400	107-3440 125-8404	7T-3408 116-7408	8E-8409 166-7409
J450	TSJ-450-LHD	20,5	350	142	71	9N-4452 138-6451	8E-0464 114-0464	8E-0468 114-0468	8E-8469 107-3469
J550	TSJ-550-LHD	29	385	167	84	9N-4552 138-6552	3G-4554 107-3554	6Y-8558 107-3378	8E-5559 107-8559
J600	TSJ-600-LHD	50	460	198	130	7Y-0602 135-9600	119-8604	6I-6608 113-9608	6I-6609 113-9609
J700	TSJ-700-LHD	67	490	216	140	135-9700	4T-4704 132-4704	9U-9616 113-4708	4T-4707 113-4707v
J800	TSJ-800-LHD	99	580	240	150	135-9800	6I-8804	102-0101 134-1808	101-2874 134-1809



DIENTES / TEETH
STD Long



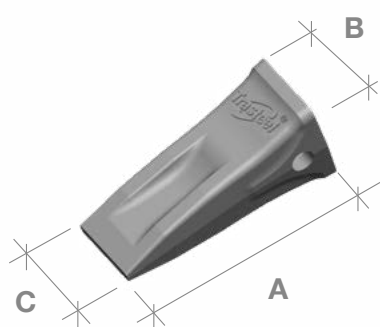
Talla Size	Referencia Reference	Peso Weight	A	B	C	Alternativa Alternative Elite	Portadientes Adapters	Pasador Pin	Retenedor Retainer
J200	1U-3202	1,3	146	56	50	TSJ-200-L	4T-1204 8J-7525	8E-6208	8E-6209
J220	6Y-3222	2,2	170	68	56	TSJ-220-L	6Y-3224	6Y-3228 132-4762	8E-6259 133-0699
J250	1U-3252	3	198	76	64	TSJ-250-L	1U-1254 3G-0169	8E-6258 132-4763	8E-6259 133-0699
J300	1U-3302	4,1	220	88	73	TSJ-300-L	1U-1304 9J-8929	9J-2308 132-4766	8E-6259 133-0699
J350	1U-3352	6,1	245	102	85	TSJ-350-L	1U-1354 / 1U-1350 135-9354	8E-6358 114-0358	8E-6359 114-0359
J400	7T-3402	9,4	267	119	107	TSJ-400-L	107-3440 125-8404	7T-3408 116-7408	8E-8409 166-7409
J450	9W-8452	11,6	290	128	108	TSJ-450-L	8E-0464 114-0464	8E-0468 114-0468	8E-8469 107-3469
J550	9W-8552	18,5	336	154	140	TSJ-550-L	3G-4554 107-3554	6Y-8558 107-3378	8E-5559 107-8559
J600	6I-6602	30,3	395	195	170	TSJ-600-L	119-8604	6I-6608 113-9608	6I-6609 113-9609
J700	4T-4702	41	420	202	180	TSJ-700-L	4T-4704 132-4704	9U-9616 113-4708	4T-4707 113-4707



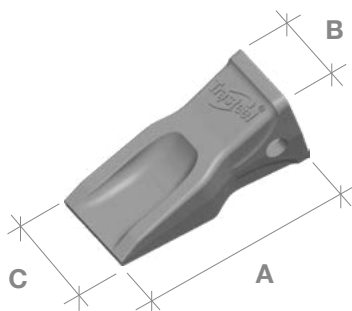
Talla Size	Referencia Reference	Peso Weight	A	B	C	Alternativa Alternative Elite	Portadientes Adapters	Pasador Pin	Retenedor Retainer
J200	1U-3201	1,2	138	56	50	TSJ-200-L	4T-1204 8J-7525	8E-6208	8E-6209
J250	1U-3251	2,7	170	76	64	TSJ-250-L	1U-1254 3G-0169	8E-6258 132-476	8E-6259 133-0699
J300	1U-3301	4,1	195	88	76	TSJ-300-L	1U-1304 9J-8929	9J-2308 132-4766	8E-6259 133-0699
J350	1U-3351	5,5	210	99	88	TSJ-350-L	1U-1354 1U-1350 135-9354	8E-6358 114-0358	8E-6359 114-0359
J450	9W-8451	10,4	260	132	112	TSJ-450-L	8E-0464 114-0464	8E-0468 114-0468	8E-8469 107-3469
J550	9W-8551	16	280	158	138	TSJ-550-L	3G-4554 107-3554	6Y-8558 107-3378	8E-5559 107-8559



DIENTES / TEETH
HD Long



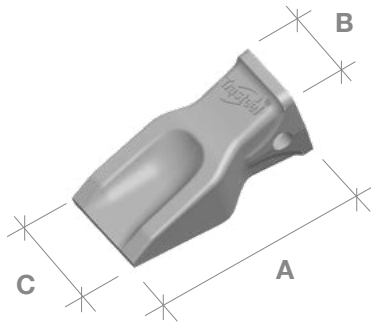
Talla Size	Referencia Reference	Peso Weight	A	B	C	Alternativa Alternative Elite	Portadientes Adapters	Pasador Pin	Retenedor Retainer
J250	9N-4252	3,8	200	78	61	TSJ-250-LHD	1U-1254 3G-0169	8E-6258 132-4763	8E-6259 133-0699
J300	9N-4302	5,6	223	91,5	69	TSJ-300-LHD	1U-1304 9J-8929	9J-2308 132-4766	8E-6259 133-0699
J350	9N-4352	8,9	253	104,5	88	TSJ-350-LHD	1U-1354 1U-1350 135-9354	8E-6358 114-0358	8E-6359 114-0359
J400	8E-4402	10,8	278	119	101	TSJ-400-LHD	107-3440 125-8404	7T-3408 116-7408	8E-8409 166-7409
J450	9N-4452	16	310	138	117	TSJ-450-LHD	8E-0464 114-0464	8E-0468 114-0468	8E-8469 107-3469
J550	9N-4552	25,5	352	162	145	TSJ-550-LHD	3G-4554 107-3554	6Y-8558 107-3378	8E-5559 107-8559
J600	7Y-0602	42	415	195	170	TSJ-600-LHD	119-8604	6I-6608 113-9608	6I-6609 113-9609



Talla Size	Referencia Reference	Peso Weight	A	B	C	Alternativa Alternative Elite	Portadientes Adapters	Pasador Pin	Retenedor Retainer
J200	4T-2203	1,4	-	-	-	-	4T-1204 8J-7525	8E-6208	8E-6209
J250	4T-2253	3,6	-	-	-	TSJ-250-LHD	1U-1254 3G-0169	8E-6258 132-4763	8E-6259 133-0699
J300	4T-2303	5,2	243	96	105	TSJ-300-LHD	1U-1304 9J-8929	9J-2308 132-4766	8E-6259 133-0699
J350	4T-2353	7,1	278	110	118	TSJ-350-LHD	1U-1354 1U-1350 135-9354	8E-6358 114-0358	8E-6359 114-0359
J400	7T-3403	13,4	-	-	-	TSJ-400-LHD	107-3440 125-8404	7T-3408 116-7408	8E-8409 166-7409
J450	9W-1453	15,9	333	132	142	TSJ-450-LHD	8E-0464 114-0464	8E-0468 114-0468	8E-8469 107-3469
J550	9W-1553	22	382	151	165	TSJ-550-LHD	3G-4554 107-3554	6Y-8558 107-3378	8E-5559 107-8559

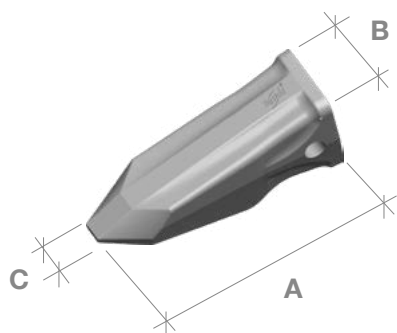


DIENTES / TEETH
HD Abrasion

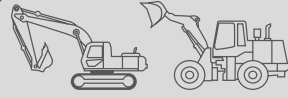


Talla Size	Referencia Reference	Peso Weight	A	B	C	Alternativa Alternative Elite	Portadientes Adapters	Pasador Pin	Retenedor Retainer
J250	9N-4253	4,6	203	77	90	TSJ-250-LHD	1U-1254 3G-0169	8E-6258 132-4763	8E-6259 133-0699
J300	9N-4303	7,3	230	92	108	TSJ-300-LHD	1U-1304 9J-8929	9J-2308 132-4766	8E-6259 133-0699
J350	9N-4353-A	10,5	260	107	127	TSJ-350-LHD	1U-1354 1U-1350 135-9354	8E-6358 114-0358	8E-6359 114-0359
J450	9N-4453	21	310	130	170	TSJ-450-LHD	8E-0464 114-0464	8E-0468 114-0468	8E-8469 107-3469
J550	6Y-2553	30,4	350	152	194	TSJ-550-LHD	3G-4554 107-3554	6Y-8558 107-3378	8E-5559 107-8559
J600	6I-6603	57,5	-	-	-	TSJ-600-LHD	119-8604	6I-6608 113-9608	6I-6609 113-9609
J700	4T-4703	68,5	-	-	-	TSJ-700-LHD	4T-4704 133-0704	9U-9616 113-4708	4T-4707 113-4707
J800	6I-8803	104	-	-	-	TSJ-800-LHD	6I-8804	134-1808 102-0101	134-1809 101-2874

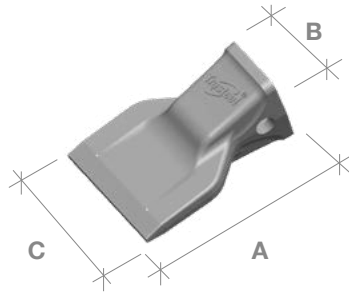

Trasteel
COMMODITY

DIENTES / TEETH
Rock Penetration HD


Talla Size	Referencia Reference	Peso Weight	A	B	C	Alternativa Alternative Elite	Portadientes Adapters	Pasador Pin	Retenedor Retainer
J300	135-9300	8,3	250	88	30	TSJ-300-LHD	1U-1304 9J-8929	9J-2308 132-4766	8E-6259 133-0699
J350	144-1358	12,7	290	110	35	TSJ-350-LHD	1U-1354 1U-1350 135-9354	8E-6358 114-0358	8E-6359 114-0359
J400	135-9400	16,9	312	119	45	TSJ-400-LHD	107-3440 125-8404	7T-3408 116-7408	8E-8409 166-7409
J450	138-6451	21,9	355	132	48	TSJ-450-LHD	8E-0464 114-0464	8E-0468 114-0468	8E-8469 107-3469
J550	138-6552	30,2	385	160	55	TSJ-550-LHD	3G-4554 107-3554	6Y-8558 107-3378	8E-5559 107-8559
J600	135-9600	52,2	450	195	65	TSJ-600-LHD	119-8604	6I-6608 113-9608	6I-6609 113-9609
J700	135-9700	72	495	205	-	TSJ-700-LHD	4T-4704 133-0704	9U-9616 113-4708	4T-4707 113-4707
J800	135-9800	100	565	250	-	TSJ-800-LHD	6I-8804	134-1808 102-0101	134-1809 101-2874



DIENTES / TEETH
Wide



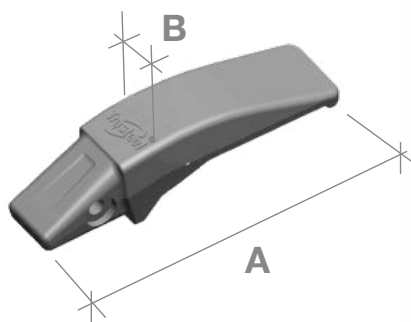
Talla Size	Referencia Reference	Peso Weight	A	B	C	Alternativa Alternative Elite	Portadientes Adapters	Pasador Pin	Retenedor Retainer
J250	3G-8250	3,4	200	76	112	-	6Y-3254	8E-6258 132-4763	8E-6259 133-0699
J300	107-3300	5,3	220	88	150	-	3G-6304 8E-9490	9J-2308 132-4766	8E-6259 133-0699
J350	107-3350	7,9	240	104,5	178	-	6I-6354 3G-8354	8E-6358 114-0358	8E-6359 114-0359
J400	107-3400	11,7	268	119	207	-	6I-6404	7T-3408 116-7408	8E-8409 166-7409
J450	107-3450	15,9	295	138	225	-	8E-0464 114-0464	8E-0468 114-0468	8E-8469 107-3469





PORTADIENTES / ADAPTERS

Flush



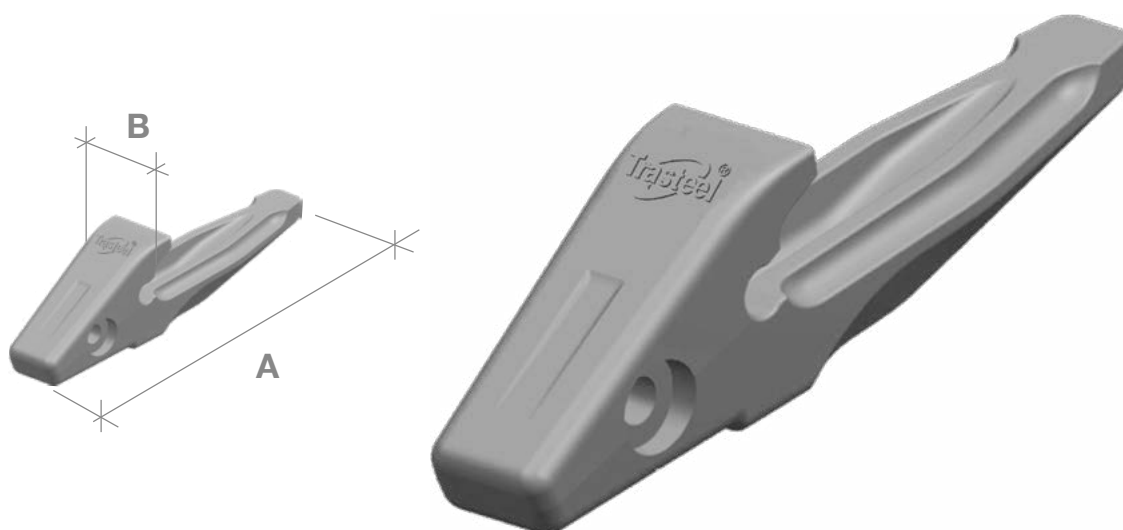
Talla Size	Referencia Reference	Peso Weight	A	B		Aplicación Application	Pasador Pin	Retenedor Retainer
J200	4T-1204	2,1	235	40	13-25	428 / 432 / 436 / 438 / 442 / IT12 / 910	8E-6208	8E-6209
J250	1U-1254	5,5	340	60	20-32	916 / 926 / 920 / 936 / IT18 / IT28	8E-6258	8E-6259
J300	1U-1304	8	356	71	25-40	938 / 950 / 962	9J-2308	8E-6259
J350	1U-1354	13,2	422	96	32-45	966 / 970 / 980	8E-6358	8E-6359
J400	107-3404	19,6	450	92	38-50	966 / 970 / 980	7T-3408	8E-8409
J460	8E-0464	20	483	104	45-50	972 / 980 / 988	8E-0468	8E-8409
	8E-0465	20,5	483	104	45-50	972 / 980 / 988	8E-0468	8E-8409
	8E-0466	20,5	483	104	45-50	972 / 980 / 988	8E-0468	8E-8409
	8E-0464HD	21	483	104	45-50	972 / 980 / 988	8E-0468	8E-8409
	8E-0465HD	23,5	483	104	45-50	972 / 980 / 988	8E-0468	8E-8409
	8E-0466HD	23,5	483	104	45-50	972 / 980 / 988	8E-0468	8E-8409
J550	3G-4554 (7I-9554)	34	483	-	50-65	988 / 992	6Y-8558	8E-5559



Trasteel
COMMODITY

PORTADIENTES / ADAPTERS

Bottom Strap - STD

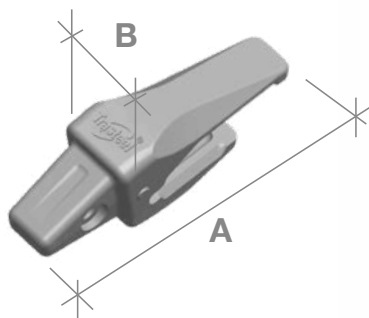


Talla Size	Referencia Reference	Peso Weight	A	B		Aplicación Application	Pasador Pin	Retenedor Retainer
J200	8J-7525	1,75	182	52	13-20	428 / 432 / 436 438 / 442 / IT12 / 910	8E-6208	8E-6209
J250	3G-0169	4,2	295	65	25-32	916 / 926 / 920 / 930 936 / IT18 / IT28	8E-6258	8E-6259
J300	9J-8929	6,82	302	65	25-32	938 / 950 / 962	9J-2308	8E-6259
	1U-1350	9,5	390	76	32-45	966 / 970 / 980	8E-6358	8E-6359
J350	1U-1351	10,2	390	76	32-45	966 / 970 / 980	8E-6358	8E-6359
	1U-1352	10,2	390	76	32-45	966 / 970 / 980	8E-6358	8E-6359



PORTADIENTES / ADAPTERS
Weld-On Heavy Duty HD

.Trasteel
COMMODITY

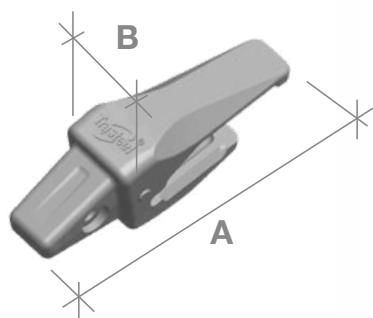


Talla Size	Referencia Reference	Peso Weight	A	B		Aplicación Application	Pasador Pin	Retenedor Retainer
J350	135-9354	14	380	140	42	966 / 970 / 980	8E-6358	8E-6359
	135-9355	14,5	380	140	42	966 / 970 / 980	8E-6358	8E-6359
	135-9356	14,5	380	140	42	966 / 970 / 980	8E-6358	8E-6359
J400	125-8404	18,7	415	124	48	966 / 970 / 980	7T-3408	8E-8409
	125-8405	19,7	415	124	48	966 / 970 / 980	7T-3408	8E-8409
	125-8406	19,7	415	124	48	966 / 970 / 980	7T-3408	8E-8409
J460	114-0464	20,8	435	150	50	972 / 980 / 988	8E-0468	8E-8409
	114-0465	22,5	485	150	50	972 / 980 / 988	8E-0468	8E-8409
	114-0466	22,5	485	150	50	972 / 980 / 988	8E-0468	8E-8409
J550	107-3554	42,9	548	160	65	980G / 988 / 992	6Y-8558	8E-5559
	107-3555	42,9	548	160	65	980G / 988 / 992	6Y-8558	8E-5559
	107-3556	42,9	548	160	65	980G / 988 / 992	6Y-8558	8E-5559


(continua en página siguiente) / (continued on next page)

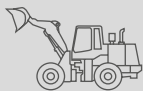
**Trasteel**
COMMODITY**PORTADIENTES / ADAPTERS**

Weld-On Heavy Duty HD



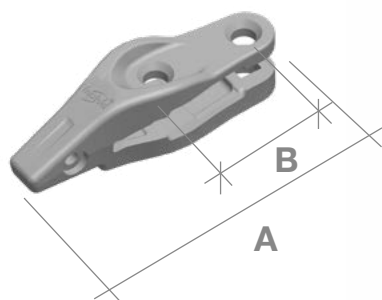
(viene de página anterior) / (comes from previous page)

Talla Size	Referencia Reference	Peso Weight	A	B		Aplicación Application	Pasador Pin	Retenedor Retainer
J600	119-8604	71	580	190	70	988 / 992	6I-6608	6I-6609
	119-8605	72	585	190	70	988 / 992	6I-6608	6I-6609
	119-8606	72	585	190	70	988 / 992	6I-6608	6I-6609
J700	171-1704 (4T-4704)	75	585	200	75	988 / 992	4T-4708	4T-4707
	171-1705 (4T-4705)	72	585	200	75	988 / 992	4T-4708	4T-4707
	171-1706 (4T-4706)	72	585	200	75	988 / 992	4T-4708	4T-4707
	132-4704	74	-	-	80	988 / 992	4T-4708	4T-4707
	132-4705	70	700	-	80	988 / 992	4T-4708	4T-4707
	132-4706	70	-	-	80	988 / 992	4T-4708	4T-4707
J800	6I-8804	112	-	240	100	994	102-0101	101-2874



PORTADIENTES / ADAPTERS
Bolt-On

.Trasteel
COMMODITY



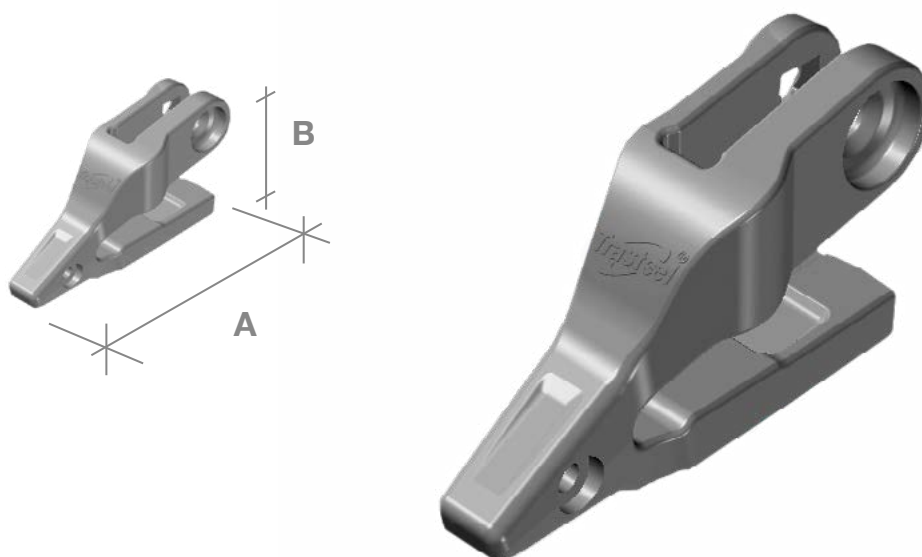
Talla Size	Referencia Reference	Peso Weight	A	B		Aplicación Application	Tornillo Bolt	Tuerca Nut
J200	9J-4207	3	262	89	20	910 / 914 / 931 / 933 / IT12	5J-4771	2J-3506
J250	1U-0257	8,9	340	124	25	916 / 920 / 924 / 926 / 928 / 930 / 936	8J-2928	8J-2933
J300	4T-4307	13,2	405	160	32	950 / 955 / 960 / 963	8J-2928	8J-2933
	3G-9307	14,7	405	165	32	966 C	5P-8361	5P-8362
J350	3G-3357	16,9	418	150	38	960 / 966 / 970 / 973 / 977 / 972G	5P-8361	5P-8362
	1U-1357	19,8	430	156	45	980 / 983	5P-8361	5P-8362
J400	6I-9898	27,5	460	156	45	977 / 983 / 980	5P-8361	5P-8362
J450	8E-2467	25,5	455	156	45	988 / 980	5P-8361	5P-8362




Trasteel
COMMODITY

PORTADIENTES / ADAPTERS

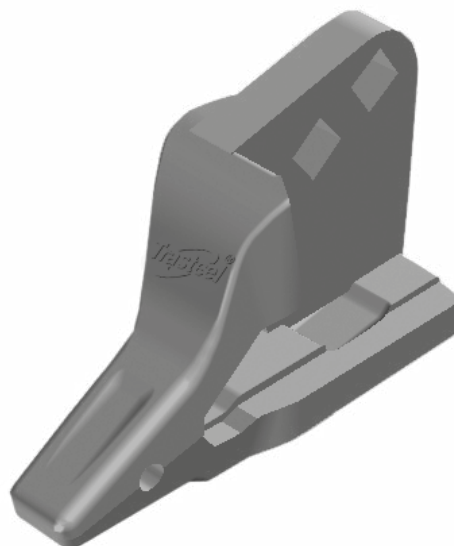
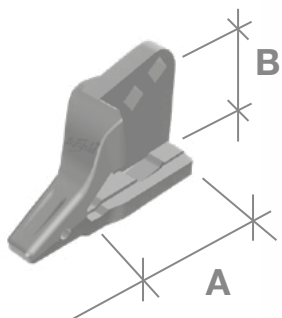
Bolt-On Side 1 Hole



Talla Size	Referencia Reference	Peso Weight	A	B		Aplicación Application	Tornillo Bolt	Tuercar Nut
J200	1U-2208	4,1	122	76	20	910 / 914 / IT12	6F-0196	2J-3505
	1U-2209	4,1	122	76	20	910 / 914 / IT12	6F-0196	2J-3505
J250	3G-4258	10,4	133	105	25	916 / 920 / 924 / 926 / 928 / 936	4J-9058	8J-2933
	3G-4259	10,4	133	105	25	916 / 920 / 924 / 926 / 928 / 936	4J-9058	8J-2933
J300	3G-4308	15,5	175	120	25-32	950 / 955 / 960 / 963	5P-8823	5P-8362
	3G-4309	15,5	175	120	25-33	950 / 955 / 960 / 963	5P-8823	5P-8362
	3G-8308	16,5	198	140	32	950 / 955 / 960 / 963	5P-8823	5P-8362
	3G-8309	16,5	198	140	32	950 / 955 / 960 / 963	5P-8823	5P-8362
J350	3G-5358	20,4	213	140	32-35	960 / 966 / 973 / 977	5P-8823	5P-8362
	3G-5359	20,4	213	140	32-35	960 / 966 / 973 / 977	5P-8823	5P-8362



PORTADIENTES / ADAPTERS **Trasteel** Bolt-On Side 2 Holes COMMODITY



Talla Size	Referencia Reference	Peso Weight	A	B		Aplicación Application	Tornillo Bolt	Tuercar Nut
J250	6I-9250	12,7	190	168	25	916 / 920 / 924 / 926 / 928 / 936	4F-4042	2J-3507
	6I-9251	12,7	190	168	25	916 / 920 / 924 / 926 / 928 / 936	4F-4042	2J-3507
J300	8E-5308	18,4	200	163	25-32	950G / 962G / 960F	8T-9079	3K-9770
	8E-5309	18,4	200	163	25-32	950G / 962G / 960F	8T-9079	3K-9770
J350	8E-5358	26,3	245	180	32-35	960F / 966F / 970F / 973 / 972G	6V-6535	3K-9770
	8E-5359	26,3	245	180	32-35	960F / 966F / 970F / 973 / 972G	6V-6535	3K-9770
J400	6I-8243	35,1	273	207	45	980 / 982	5P-8361	3K-9770
	6I-8244	35,1	273	207	45	980 / 982	5P-8361	3K-9770





DIENTES / TEETH

Vertical Pin Elite STD - L



Mayor Rendimiento
Better Performance



Mayor Durabilidad
Longer Wear-life



Mayor Penetración
Higher Penetration



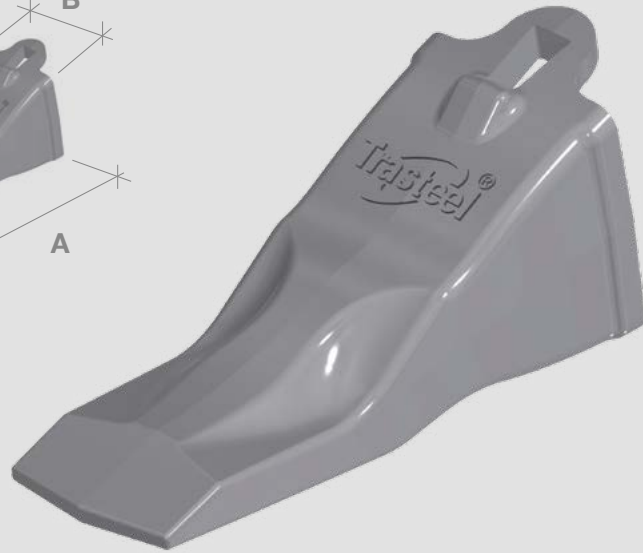
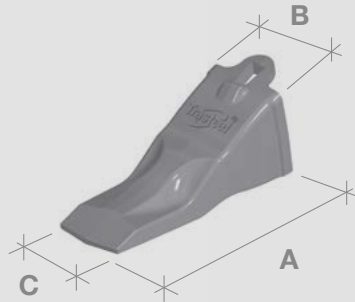
Autoafilante
Self Sharpening



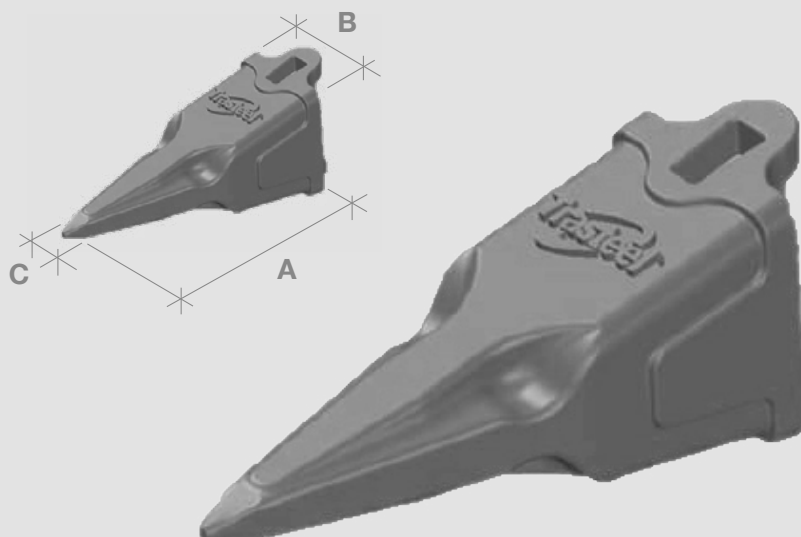
Diseño Elite
Elite Design



Aleación De Alta Calidad
High Quality Alloy



Talla Size	Referencia Reference	Peso Weight	A	B	C	Alternativa Alternative OEM	Portadientes Adapters	Pasador Pin	Retenedor Retainer
J14	TSJ-14-L	1,4	164	59	49	4K-6936	TSP-23	4K-43	4K-41
J15	TSJ-15-L	2,2	170	68	68	4K-0034	TSP-18	4K-43	4K-41

**Trasteel**
ELITE**DIENTES / TEETH**
Vertical Pin Elite - VMayor Rendimiento
Better PerformanceMayor Durabilidad
Longer Wear-lifeMayor Penetración
Higher PenetrationAutoafilante
Self SharpeningDiseño Elite
Elite DesignAleación De Alta Calidad
High Quality Alloy

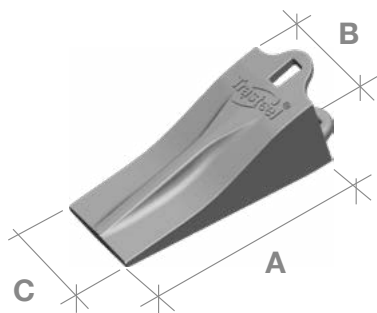
Talla Size	Referencia Reference	Peso Weight	A	B	C	Alternativa Alternative OEM	Portadientes Adapters	Pasador Pin	Retenedor Retainer
J14	TSJ-14-V	1,4	158	59	4	4K-6936 TIGER	TSP-23	4K-0043	4K-0041
J15	TSJ-15-V	2	-	-	-	4K-0034 TIGER	TSP-18	4K-0043	4K-0041



DIENTES / TEETH

Vertical Pin STD & Agrícola /
Vertical Pin STD & Agriculture


Trasteel
COMMODITY



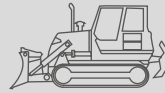
Talla Size	Referencia Reference	Peso Weight	A	B	C	Alternativa Alternative Elite	Portadientes Adapters	Pasador Pin	Retenedor Retainer
J14	4K-6936	1,4	156	55	55	TSJ-14-L	TSP-23	4K-0043	4K-0041
	4K-0034	2	162	67	67	TSJ-15-L	TSP-18	4K-0043	4K-0041
J15	4K-34AGR	2,9	198	70	75	AGRIC.	TSP-18	4K-0043	4K-0041
	4K-34M04	2	165	67	67	AGRIC.	TSM-04AGR	4K-0043	4K-0041


Trasteel
COMMODITY

PORTADIENTES / ADAPTERS
Vertical Pin


Talla Size	Referencia Reference	Peso Weight	A	B		Diente Tooth	Aplicación Application	Pasador Pin	Retenedor Retainer
J14	TSP-23	2,4	-	-	-	4K-6936	RETRO-CARGADORAS BACKHOE	4K-0043	4K-0041
J15	TSP-18	3,3	-	-	-	4K-0034	RETRO-CARGADORAS BACKHOE	4K-0043	4K-0041
	TSM-04AGR	9,2	-	-	-	TS-4K34M04	AGRIC.	4K-0043	4K-0041

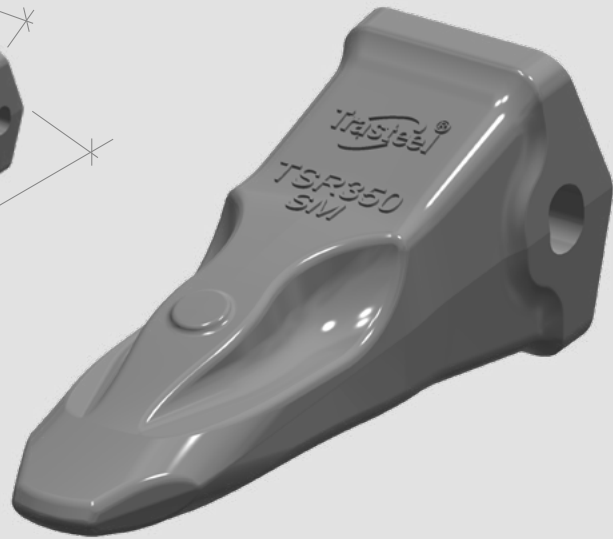
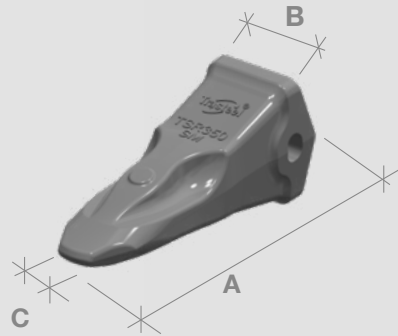




Trasteel
ELITE

DIENTES / TEETH
Ripper Elite

-  Mayor Rendimiento
Better Performance
-  Mayor Durabilidad
Longer Wear-life
-  Mayor Penetración
Higher Penetration
-  Autoafilante
Self Sharpening
-  Diseño Elite
Elite Design
-  Aleación De Alta Calidad
High Quality Alloy



Talla Size	Referencia Reference	Peso Weight	A	B	C	Alternativa Alternative OEM	Aplicación Application	Pasador Central Lock	Pasador Pin Arandela Washer
R300	TSR-300-SM	5,8	290	88	35	6Y-0309	D4 / D5 / 12G / 14G / 140H	8J-1433	8E-6358 1U-2405
R350	TSR-350-SM	14	345	117	45	6Y-0352	D7H-R / D6M / 24H / 160H / 16G	7J-9600	8E-6358 1U-2405
R450	TSR-450-SM	18,2	395	132	50	9W-2452	D8K-L-N-R-T D9H-G	7J-9600	6Y-3394 8E-4743
R500	TSR-500-SM	33	470	155	55	4T-4502	D9L -N-R-T D10N-R-T	3G-0500	6Y-3909 4T-4707
R550	TSR-550-SM	53	550	170	70	9W-4552	D11N - R	9W-1821	8E-2229 8E-2230



DIENTES / TEETH
Ripper

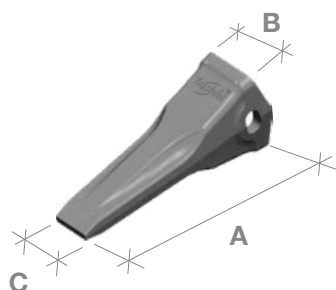


Fig. 1



Fig. 2



Fig. 3



Fig. 4

Talla Size	Referencia Reference	Peso Weight	A	B	C	Figura Figure	Alternativa Alternative Elite	Aplicación Application	Pasador Central Lock	Pasador Pin Arandela Washer
R300	4T-4302	5,5	298	86	52	1	TSR-300-SM	D4 / D5 / 12G / 14G / 140H	4F-3656	4F-3656
	6Y-0309	5,4	292	86	48	2	TSR-300-SM	D4 / D5 / 12G / 14G / 140H	8J-1433	8E-6358 1U-2405
D6B	7K-0037	5,5	-	-	-	-	-	D6B	4F-3656	4F-3656
R350	6Y-0352	10,4	360	108,5	58	1	TSR-350-SM	D7HR / D6M / 24H / 160H / 16G / 140H	7J-9600	8E-6358 1U-2405
	6Y-0359	11,5	360	108,5	52	2	TSR-350-SM	D7HR / D6M / 24H / 160H / 16G / 140H	7J-9600	6Y-3394 8E-4743
D7	7J-3309	11,6	-	-	-	-	-	D7F	7J-9600	6Y-3394 8E-4743
	7J-3310	11,6	-	-	-	-	-	D7F	7J-9600	6Y-3394 8E-4743
	7J-3312	14,5	-	-	-	-	-	D7F	7J-9600	6Y-3394 8E-4743
R450	9W-2451	15,4	327	125	78	4	TSR-450-SM	D8K-LN-R-T D9H-G	7J-9600	6Y-3394 8E-4743
	9W-2452	17,9	380	125	81	3	TSR-450-SM	D8K-LN-R-T D9H-G	7J-9600	6Y-3394 8E-4743
	114-0453	20,5	425	125	85	1	TSR-450-SM	D8K-LN-R-T D9H-G	7J-9600	6Y-3394 8E-4743
R450	4T-5451	14,7	327	125	78	2	TSR-450-SM	D8K-LN-R-T D9H-G	7J-9600	6Y-3394 8E-4743
	4T-5452	17	395	128	50	2	TSR-450-SM	D8K-LN-R-T D9H-G	7J-9600	6Y-3394 8E-4743
	4T-5453	19,2	420	128	64	2	TSR-450-SM	D8K-LN-R-T D9H-G	7J-9600	6Y-3394 8E-4743

(continua en página siguiente) / (continued on next page)

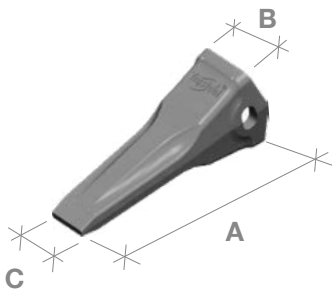
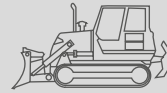


Fig. 1



Fig. 2



Fig. 3



Fig. 4

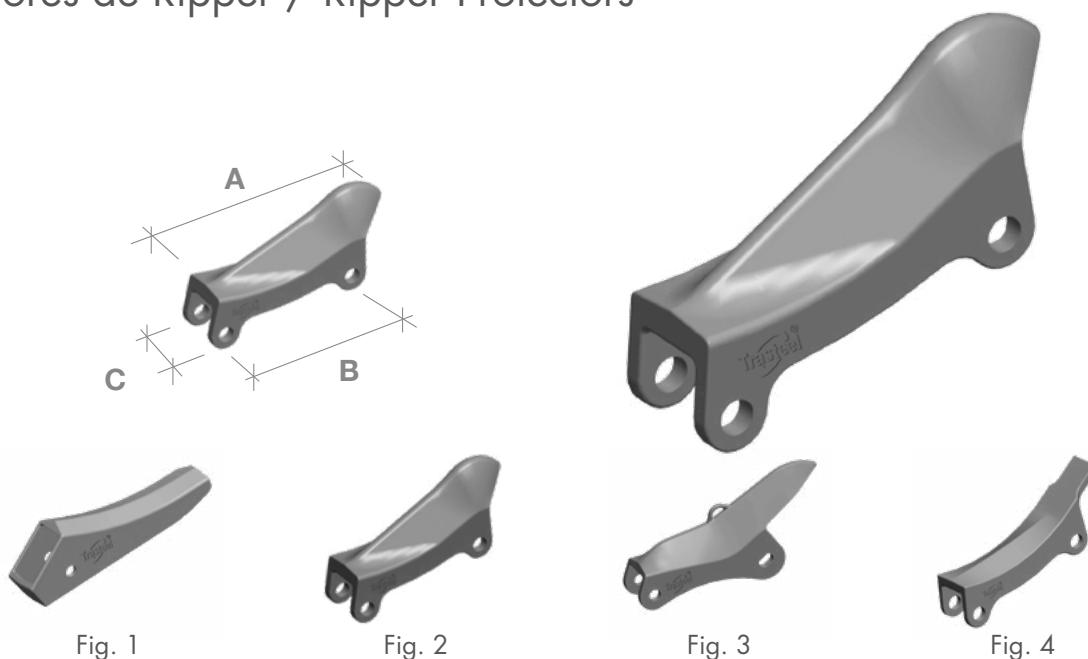
(viene de página anterior) / (comes from previous page)

Talla Size	Referencia Reference	Peso Weight	A	B	C	Figura Figure	Alternativa Alternative Elite	Aplicación Application	Pasador Central Lock	Pasador Pin Arandela Washer
R500	4T-4501	27,2	380	152	76	4	TSR-500-SM	D9L-N-R-T D10N-R-T	3G-0500	6Y-3909 4T-4707
	4T-4502	30,5	425	162	76	3	TSR-500-SM	D9L-N-R-T D10N-R-T	3G-0500	6Y-3909 4T-4707
	4T-4503	32	-	-	-	1	TSR-500-SM	D9L-N-R-T D10N-R-T	3G-0500	6Y-3909 4T-4707
	4T-5501	26,5	380	162	76	2	TSR-500-SM	D9L-N-R-T D10N-R-T	3G-0500	6Y-3909 4T-4707
	4T-5502	29	432	162	80	2	TSR-500-SM	D9L-N-R-T D10N-R-T	3G-0500	6Y-3909 4T-4707
	4T-5503	34,2	480	162	75	2	TSR-500-SM	D9L-N-R-T D10N-R-T	3G-0500	6Y-3909 4T-4707
R550	9W-4551	46,5	460	180	78	4	TSR-550-SM	D11N-R	9W-1821	8E-2229 8E-2230
	9W-4552	47,5	545	185	73	3	TSR-550-SM	D11N-R	9W-1821	8E-2229 8E-2230
	6Y-3552	50	545	185	75	2	TSR-550-SM	D11N-R	9W-1821	8E-2229 8E-2230
12G/H	6Y-5230	1,5	190	48	48	5	-	12G / 12H / 14G / 140G	5K-1459	5K-1458
140G/H	2D-5572	1,5	190	48	48	5	-	12G / 12H / 14G / 140G	5K-1459	5K-1458
-	6Y-5230L	1,5	190	-	-	6	-	12G / 12H / 14G / 140G	5K-1459	5K-1458



COMPONENTES / COMPONENTS

Protectores de Ripper / Ripper Protectors



Talla Size	Referencia Reference	Peso Weight	A	B	C	Figura Figure	Aplicación Application	Pasador Central	Pasador / Pin Arandela / Washer
R450	6J-8814	13,9	432	311	79,5	4	D8K-LR / D9H-NR	7J-9600	6Y-3394 8E-4743
	132-4716	23,5	689	313	81	3	D8K-LR / D9H-NR	7J-9600	6Y-3394 8E-4743
	8E-1848	23,7	486	311	82,5	2	D8K-LR / D9H-NR	7J-9600	6Y-3394 8E-4743
R500	3G-9594	-	-	-	-	1	D8K-LR / D9H-NR	7J-9600	1U-3630
	9W-8365	41,5	600	406	92	2	D9L-NR / D10N-R	3G-0500	6Y-3909 T-4707
	9W-8365EXT	47,5	873	406	92	3	D9L-NR / D10N-R	3G-0500	6Y-3909 T-4707
	6Y-8960	38,7	560	397	111	2	D9L-NR / D10N-R	3G-0500	6Y-3909 T-4707
	6Y-8960EXT	56,8	892	397	108	3	D9L-NR / D10N-R	3G-0500	6Y-3909 T-4707
	1U-3644	40,5	737	590	105	2	D11N-R	9W-1821	1U-3630
R550	9N-4621	80,3	731	-	121	1	D11N-R	9W-1821	8E-2229 8E-2230
	6Y-9704	55,1	737	-	96	1	D11N-R	9W-1821	1U-3630

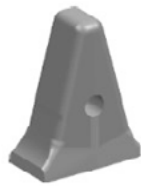
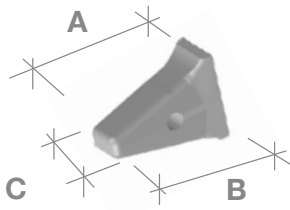
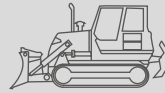


Fig. 1



Fig. 2



Fig. 3

Talla Size	Referencia Reference	Peso Weight	A	B	C	Figura Figure	Aplicación Application	Pasador Pin	Pasador / Pin Arandela / Washer
R300	8E-7300	2,5	-	-	-	1	D4 / D5 / D6	-	-
R350	8E-7350	5,6	-	-	-	1	D7H	7J-9600	8E-6358 / 8E-6359
R450	8E-8418	15	324	442,5	82	2	D8 / D9	6J-8811	8E-4743 / 6Y-3394
	9U-9694	19,1	203	311	73	2	D8 / D9	6J-8811	8E-4743 / 6Y-3394
R500	107-3361	45	281	384	100	2	D9L / N / D10N	3G-0500	4T-4707 / 6Y-3909
	103-8114	50	268	443	100	2	D9L / N / D10N	3G-0500	4T-4707 / 6Y-3909
	103-8115	81	320	520	100	3	D9L / N / D10N	3G-0500	4T-4707 / 6Y-3909
R550	104-9279	125	415	720	110	3	D10 / D11	9N-4245	6Y-1205



COMPONENTES / COMPONENTS

Brazos de Ripper / Ripper and Scarifier Shanks

Trasteel
COMMODITY

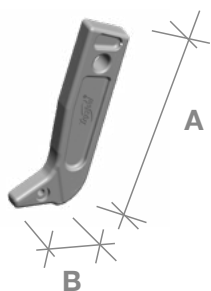


Fig. 1



Fig. 2

Talla Size	Referencia Reference	Peso Weight	A	B	Figura Figure	Aplicación Application	Pasador Pin	Retenedor Retainer
R300	9J-6586	22,9	-	-	2	14G / D4 / D5	-	-
	8J-5299	-	-	-	2	953 / 963	-	-
R350	9J-8923	60,5	-	-	2	14G / D6 / D7	-	-
-	9F-5124	5,4	438	76	1	12G / 120G / 120H / 14G / 140G-H MOTONIVELADORAS / GRADERS: VOLVO, CHAMPION, O&K, JOHN DEERE, NEW HOLLAND	5K-1459	5K-1458
	5B-6251	4,3	384	63	1		5K-1459	5K-1458
	TS-101	5,4	508	76	1		5K-1459	5K-1458
	TS-104	6,6	438	76	1		-	-
	H3-1280	5,9	542	137	1		-	-



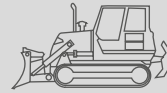


COMPONENTES / COMPONENTS
Cantonerías Fundido / Cast End Bits



Referencia Reference	RH / LH	Peso Weight	Aplicación Application
8E-9378	RH	12,5	D4H / D5H / M / D6M
8E-9379	LH	12,5	D4H / D5H / M / D6M
4J-8261	RH	16	D5B / E / D6C / D / E / G
4J-8262	LH	16	D5B / E / D6C / D / E / G
3G-8319	RH	16,2	D6D / E / G
3G-8320	LH	16,2	D6D / E / G
6Y-4410	RH	27	D6H / R / T
6Y-4411	LH	27	D6H / R / T
4J-8843	RH	25	D7G / R / H / D8H
4J-8844	LH	25	D7G / R / H / D8H

(continua en página siguiente) / (continued on next page)



COMPONENTES / COMPONENTS

Cantoneras Fundido / Cast End Bits



(viene de página anterior) / (comes from previous page)

Referencia Reference	RH / LH	Peso Weight	Aplicación Application
3G-8315	RH	26,4	D7G / R / H / D8H
3G-8316	LH	26,4	D7G / R / H / D8H
8E-4193	RH	60,2	D8N / R / T
8E-4194	LH	60,2	D8N / R / T
8E-4537	RH	75,3	D8N / R / T
8E-4538	LH	75,3	D8N / R / T
3G-8289	RH	58,5	D9 / G / H
3G-8290	LH	58,5	D9 / G / H
8E-4196	RH	75,8	D8L / D9 / G / H / N / R / T
8E-4197	LH	75,8	D8L / D9 / G / H / N / R / T
8E-4198	RH	112,8	D9L / D10N / R / T
8E-4199	LH	112,8	D9L / D10N / R / T



COMPONENTES / COMPONENTS

Cantonerías de Mototraílla /
Scraper Router & End Bits



Talla Size	Referencia Reference	Peso Weight	A	B	C	Aplicación Application	Tornillo Bolt	Tuerca Nut
-	4J-8665	25	535	216	69	615 / 623 / 627 / 630 / 631 / 637 / 639 / 641 / 657 / 666	4F-8665	2J-3507
-	7J-3023	35,8	550	250	97	615 / 623 / 627 / 630 / 631 / 637 / 639 / 641 / 657 / 666	4F-8665	2J-3507
-	4T-0668	40,2	547	234	108	651E / 657E	5P-8823	3K- 9770
-	150-2210	34	-	-	-	-	-	-
-	150-2211	34	-	-	-	-	-	-
-	220-9150	58	-	-	-	-	-	-
-	1J-3599	-	510,4	215,9	69,9	-	-	-
-	4T-4336	-	444	200	16	-	-	-



Trasteel
COMMODITY

COMPONENTES / COMPONENTS

Puntas de Compactador / Compactor Tips

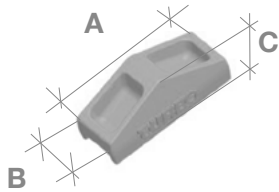


Fig. 1

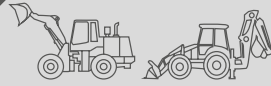


Fig. 2



Fig. 3

Talla Size	Referencia Reference	Peso Weight	A	B	C	Figura Figure	Aplicación Application	Tipo Type
-	2V-7053	3,7	170	76	72	1	825G	SOLDADO WELD-ON
-	4V-3851	4,4	170	83	72	1	815 / 815F / 815G / 815F	SOLDADO WELD-ON
-	4V-0668	7,2	222	89	91	1	825C	SOLDADO WELD-ON
-	8K-9189	3,5	173	70	65	2	815 / 815F / 815G / 815F	ATORNILLADO BOLT-ON
-	8K-9171	6,4	229	76	82,5	2	825C	ATORNILLADO BOLT-ON
-	7K-2939	6,9	-	-	-	-	835 / 834 / 825B	-
-	107-3295	24	292	150	177	3	836 / 836 G	SOLDADO WELD-ON



DIENTES / TEETH
Enterizo / Unitooth



Mayor Rendimiento
Better Performance



Mayor Durabilidad
Longer Wear-life



Mayor Penetración
Higher Penetration



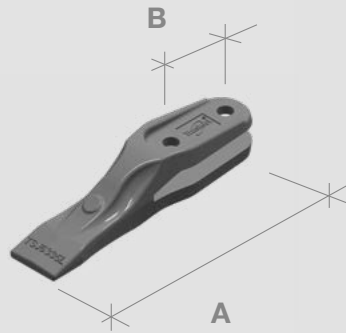
Autoafilante
Self Sharpening



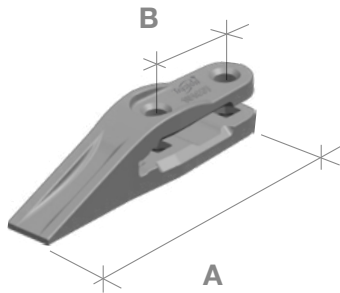
Diseño Elite
Elite Design



Aleación De Alta Calidad
High Quality Alloy



Talla Size	Referencia Reference	Peso Weight	A	B		Alternativa Alternative OEM	Aplicación Application	Tornillo Bolt	Tuerca Nut
20	TSJ6335L	3,6	290	75	20	6Y-6335 9W1879 135-8203	416 / 426 / 428 / 430 / 432 / 436 / 438 / 442	5J-4773	2J-3506



Talla Size	Referencia Reference	Peso Weight	A	B		Alternativa Alternative	Aplicación Application	Tornillo Bolt	Tuerca Nut
20	132-4720	1,9	-	-	16	-	-	-	-
	6Y-6335	3,4	280	76	20	TSJ6335L 9W-1879 135-8203	416 / 426 / 428 / 430 / 432 / 436 / 438 / 442	4F-3656	4K-0367
	8J-6207	4,6	338	89	20	-	910 / 914 / 920 / 931 / 933 / 935	5J-4771	2J-3506
25	1U-1857	9,9	-	-	25	-	916 / 920 / 924 / 926 / 930 / 936 / 941 / 943	8J-2928	2J-3507
	1U-1867	16,2	-	-	32	-	950 / 955	8J-2928	8J-2933
30	1U-1877	12,5	410	124	26	-	950 / 955	8J-2928	8J-2933
	6Y-0649	28,5	-	-	38	-	973 / 977 / 966	5P-8361	5P-8362





SISTEMA / SYSTEM

KOMATSU - TRASTEEL TSK

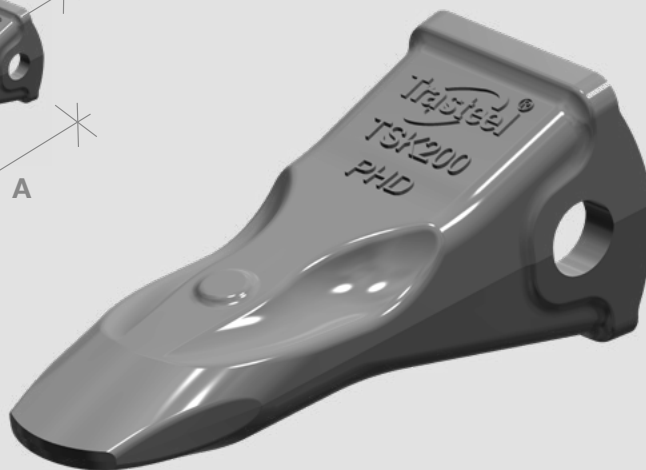
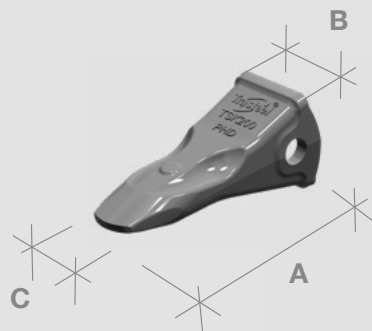
Compatible y adaptable al sistema KOMATSU /
Compatible and adaptable for KOMATSU system



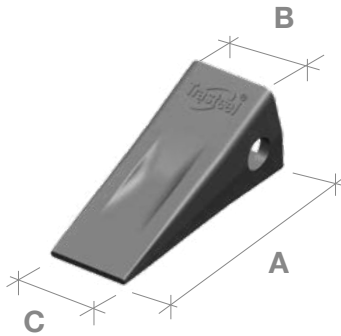
DIENTES / TEETH
Penetration HD Elite - PHD



-  Mayor Rendimiento
Better Performance
-  Mayor Durabilidad
Longer Wear-life
-  Mayor Penetración
Higher Penetration
-  Autoafilante
Self Sharpening
-  Diseño Elite
Elite Design
-  Aleación De Alta Calidad
High Quality Alloy



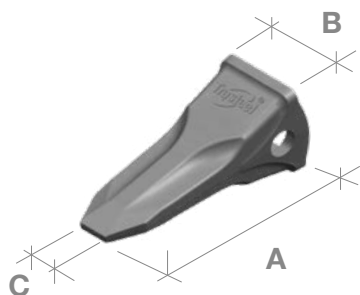
Talla Size	Referencia Reference	Peso Weight	A	B	C	Alternativa Alternative OEM	Portadientes Adapters	Pasador Pin
PC200	TSK-200-PHD	5,6	260	100	56	205-70-19570	205-70-68141	09244 - 02496
PC300	TSK-300-PHD	8,65	290	124	59	207-70-14151	207-70-14142	09244 - 02516
PC400	TSK-400-PHD	13,5	330	145	73	208-70-14152	208 - 70 - 14143	09244 - 03036



Talla Size	Referencia Reference	Peso Weight	A	B	C	Portadientes Adapters	Pasador Pin
PC60	201-70-24140	1,8	-	-	-	-	20X-70-00150
PC100	20X-70-14160	2,3	175	77	65	-	20X-70-00100
PC120	202-70-12130	4,2	202	92	85	-	202-70-12140
PC200	205-70-19570	4,1	219	96	78	205-70-68141	09244-02496
PC300	207-70-14151	6,6	244	120	94	207-70-14142	09244-02516
PC400	208-70-14152	9,5	274	151	113	208-70-14143	09244-03036
PC650	209-70-54210	28	370	174	140	209-70-74140	209-70-54240
PC1250	21N-72-14290	43	450	180	163	21N-70-14140	21N-70-14330



DIENTES / TEETH
Rock Chisel - RC



Talla Size	Referencia Reference	Peso Weight	A	B	C	Alternativa Alternative Elite	Portadientes Adapters	Pasador Pin
PC100	20X-70-14160RC	2,5	-	-	-	-	-	-
PC200	205-70-19570RC	5,4	254	100	38	TSK-200-PHD	205-70-68141	09244-02496
PC300	207-70-14151RC	8,8	290	126	42	TSK-300-PHD	207-70-14142	09244-02516
PC400	208-70-14152RC	13,8	360	154	54	TSK-400-PHD	208-70-14143	09244-03036
PC650	209-70-54210RC	32	440	180	70	-	209-70-74140	209-70-54240
PC1250	21N-72-14290RC	54,5	-	-	-	-	21N-70-14140	21N-70-14330



Talla Size	Referencia Reference	Peso Weight	A	B	C	Portadientes Adapters	Pasador Pin
PC200	205-70-19570TL	5	-	-	-	09244-02496	09244-02496
PC300	207-70-14151TL	9,2	-	-	-	09244-02516	09244-02516
PC400	208-70-14152TL	13,9	-	-	-	09244-03036	09244-03036
PC650	209-70-54210TL	27,3	-	-	-	209-70-54240	209-70-54240
PC1250	21N-72-14290TL	44	-	-	-	21N-72-14330	21N-70-14330



DIENTES / TEETH
Esco - STD



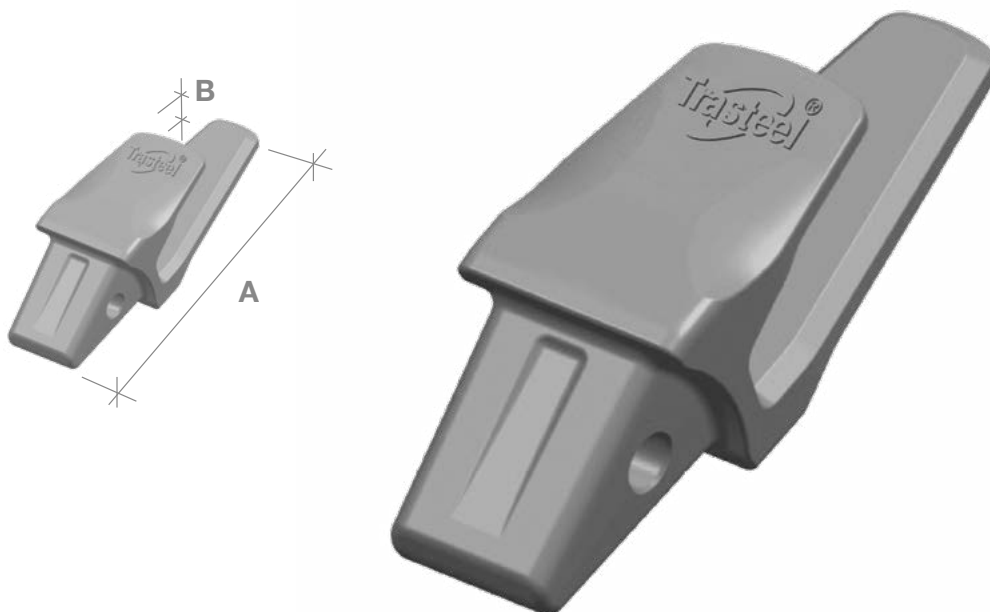
Talla Size	Referencia Reference	Peso Weight	A	B	C	Portadientes Adapters	Pasador Pin
PC60	20X-70-23161 (25S)	2,3	-	-	-	-	25-30PN
PC100	203-70-43150 (30S)	2,5	-	-	-	-	25-30PN
PC200	205-70-74272 (35S)	4,3	-	-	-	-	35-PN
PC300	206-70-54221 (40S)	7,5	-	-	-	-	40-PN
PC400	208-70-34211 (45S)	10,1	-	-	-	-	45-PN



Trasteel
COMMODITY

PORTADIENTES / ADAPTERS

Portadientes / Adapters



Talla Size	Referencia Reference	Peso Weight	A	B	C		Aplicación Application	Pasador Pin
PC200	205-70-68141	6,8	299	90	-	35	PC180 / PW180 / PC200	09244-02496
PC300	207-70-14142	14,8	367	115	-	40	PC210 / PW210 / PC220 / PC240 / PC280 / PC300 / PC340 / PC360 / PC380	09244-02516
PC400	208-70-14143	21,3	411	136	-	50	PC340 / PC360 / PC380 / PC400 / PC450	09244-03036
PC650	209-70-74141	44,5	563	199	-	80	PC600 / PC650 / PC750 / PC800	209-70- 54240
PC1250	21N-70-14140	76,8	699	176	-	85	PC800 / PC1000 / PC1100 / PC1200	21N-70- 14330



DIENTES / TEETH
STD



Talla Size	Referencia Reference	Peso Weight	A	B	C	Portadientes Adapters	Pasador Pin
WA100	201-70-24140	1,8	-	-	-	-	-
WA180	20X-70-14160	2,3	175	77	65	-	-
WA300	202-70-12130	4,2	202	92	85	-	09244-02496
WA380	423-847-1140	8,6	-	-	-	-	09244-02516
WA500	426-847-1110	12,5	285	138	106	-	09244-03036
WA800	427-70-13731	31	-	-	-	-	21N-70-14330
W800	427-70-13780	50	-	-	-	-	21N-70-14330



Talla Size	Referencia Reference	Peso Weight	A	B	C	Aplicación Application	Tornillo Bolt	Tuerca Nut
-	312204052	6,4	-	-	20	-	3F5108	3F5108
-	312204053	6,4	-	-	20	-	3F5108	3F5108
-	312204054	4	-	-	20	-	3F5108	3F5108



DIENTES / TEETH
Ripper Elite



-  Mayor Rendimiento
Better Performance
-  Mayor Durabilidad
Longer Wear-life
-  Mayor Penetración
Higher Penetration
-  Autoafilante
Self Sharpening
-  Diseño Elite
Elite Design
-  Aleación De Alta Calidad
High Quality Alloy



Fig. 1



Fig. 2

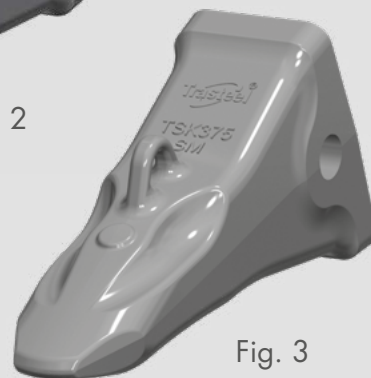
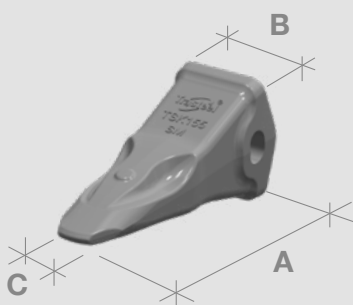


Fig. 3



Talla Size	Referencia Reference	Peso Weight	A	B	C	Figura Figure	Alternativa Alternative OEM	Aplicación Application	Pasador Pin
D65	TSK65SM	13,5	350	120	96	1	141-78-11254	D55 / D60 / D65 / D75	09244-02508
D155	TSK155SM	15,5	385	130	96	2	175-78-31230	D85 / D150 / D155	09244-02508
D355	TSK355SM	18,6	400	120	100	2	195-78-21331	D275 / D355	09244-02508
D375	TSK375SM	28,5	460	130	110	3	195-78-71320	D375	09244-03036

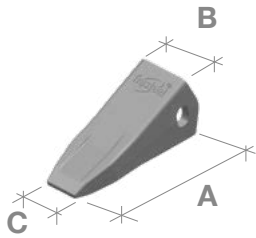
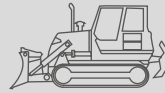


Fig. 1



Fig. 2

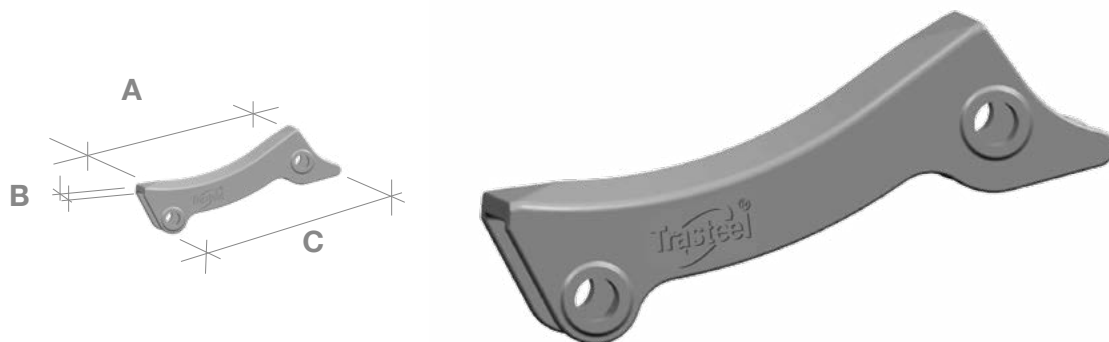


Fig. 3

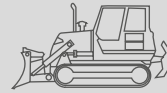
Talla Size	Referencia Reference	Peso Weight	A	B	C	Figura Figure	Aplicación Application	Pasador Pin
D45	131-78-31190	9,1	262	90	80	1	D40 / D45 / D50 / D53	09244-02496
D65	141-78-11253	12,2	278	128	100	3	D55 / D60 / D65 / D75	09244-02508
	141-78-11254	12,7	342	128	80	2	D55 / D60 / D65 / D75	09244-02508
D155	175-78-31230	15,2	335	125	75	3	D85 / D150 / D155	09244-02508
	175-78-31293	15,4	380	125	82	2	D85 / D150 / D155	09244-02508
D355	195-78-21331	16	385	123	75	3	D275 / D355	09244-02508
	195-78-29140	21,8	420	123	92	2	D275 / D355	09244-02508
D375	195-78-71320	26	440	130	90	2	D375	09244-02508
	195-78-71350	-	487	116	90	3	D375	09244-02508
D475	198-78-21340IR	44	481	166	95	-	D475	09244-03036
	198-78-21350	-	-	-	-	3	D475	09244-03036
	198-78-21380	-	-	-	-	3	D475	09244-03036



COMPONENTES / COMPONENTS
Protectores de Ripper / Ripper Protectors



Talla Size	Referencia Reference	Peso Weight	A	B	C	Figura Figure	Aplicación Application	Pasador Pin
D155	195-78-21320	15,4	465	164	79	-	D155 - D275 - D355	09244-02508
	195-78-21580	23,6	721	126	79	-	D155 - D275 - D355	09244-02508
D375	195-78-71111-B	21,3	555	205	83	-	D375	09244-02508
	195-78-72410	52,8	898	222	78	-	D375	09244-02508
D475	198-78-21330	42	-	-	100	-	D475	09244-03036

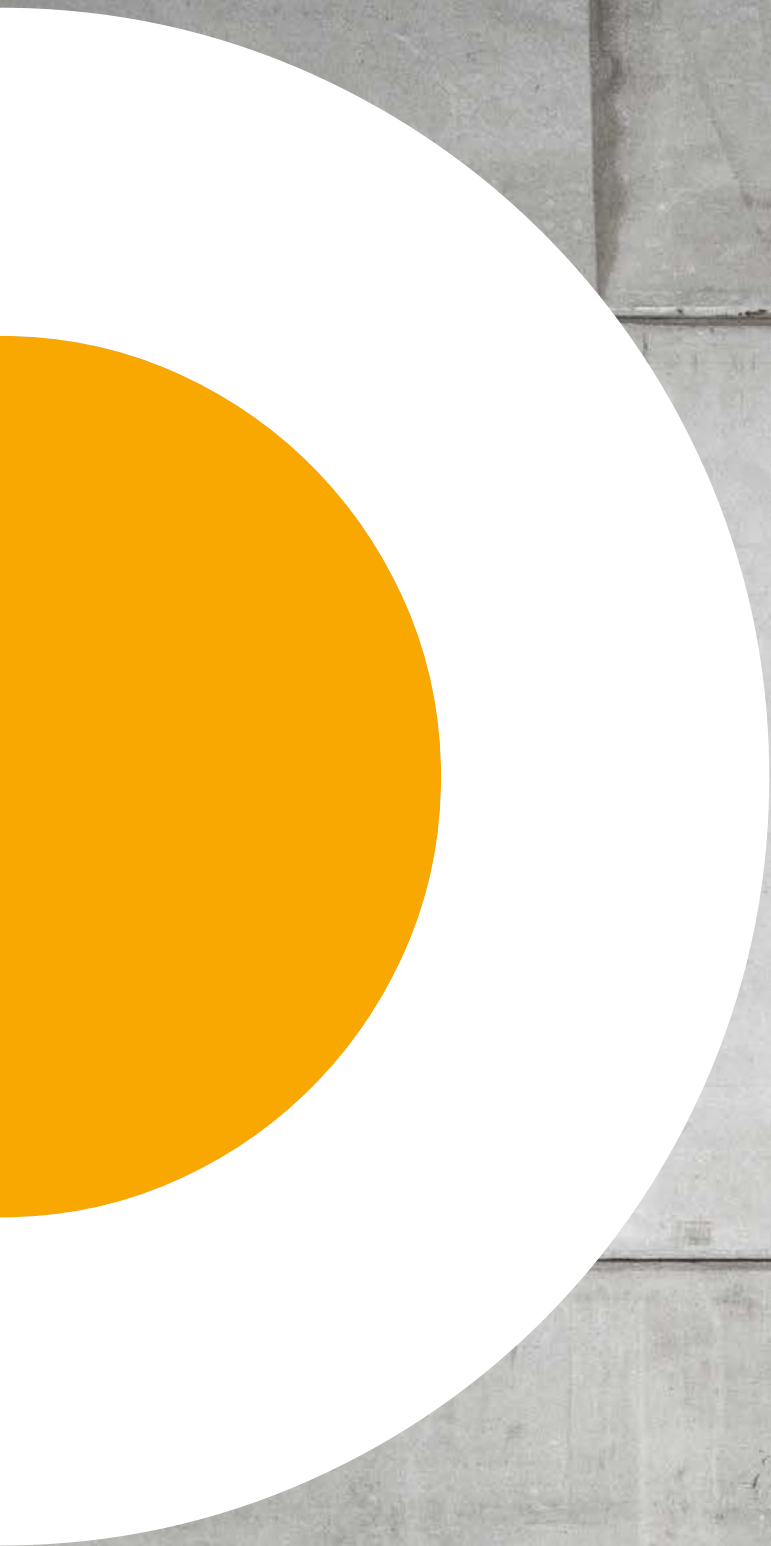


.Trasteel
COMMODITY

COMPONENTES / COMPONENTS
Cantoneras Fundido / Cast End Bits



Referencia Reference	RH / LH	Peso Weigth	Aplicación Application
144-70-11180	RH	14	D41 / D58 / D60 / D61 / D65
144-70-11190	LH	14	D41 / D58 / D60 / D61 / D65
175-71-22272	RH	39	D61 / D65 / D135 / D150 / D155
175-71-22282	LH	39	D61 / D65 / D135 / D150 / D155
175-70-21126	RH	38	D135 / D150 / 155
175-70-21136	LH	38	D135 / D150 / 155
17M-71-21930	RH	73,5	D155 / D275
17M-71-21940	LH	73,5	D155 / D275
195-71-61930	RH	110	D375 / D455
195-71-61940	LH	110	D375 / D455





SISTEMA / SYSTEM

ESCO SUPER V - TRASTEEL TSV

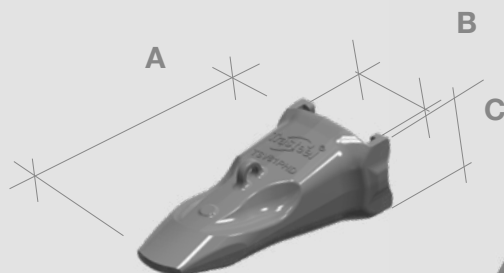
Compatible y adaptable al sistema SUPER V de ESCO /
Compatible and adaptable for SUPER V ESCO system



DIENTES / TEETH
Penetration HD Elite - PHD

Trasteel
ELITE

-  Mayor Rendimiento
Better Performance
-  Mayor Durabilidad
Longer Wear-life
-  Mayor Penetración
Higher Penetration
-  Autoafilante
Self Sharpening
-  Diseño Elite
Elite Design
-  Aleación De Alta Calidad
High Quality Alloy



Talla Size	Referencia Reference	Peso Weight	A	B	C	Alternativa Alternative OEM	Portadientes Adapters	Pasador Pin
V13	TSV-13-PHD	0,8	112	43	44	V13SYL	833 - V13	V1317PN
V17	TSV-17-PHD	1,2	134	51	44	V17TYL	833 - V17	V1317PN
V19	TSV-19-PHD	2,4	170	64	48	V19SYL	833 - V19	V23PN
V23	TSV-23-PHD	3,5	200	72	48	V23SYL	3870 - V23	V23PN
V29	TSV-29-PHD	5,3	220	76	75	V29SDX/RC	8833 - V29	V29PN
V33	TSV-33-PHD	7,2	245	86	82	V33SDX/RC	3872A - V33	V33PN
V39	TSV-39-PHD	11,1	264	96	91	V39SDX/RC	3892 - V39	V39PN
V43	TSV-43-PHD	16,2	295	108	102	V43SDX/RC	8837 - V43	V43PN
V51	TSV-51-PHD	18	335	117	108	V51SDX/RC	8814 - V51	V51PN
V59	TSV-59-PHD	24	360	129	117	V59SDX/RC	8811 - V59	V59PN
V61	TSV-61-PHD	30	390	133	127	V61SD/RC	3811 - V61	V61PN
V69	TSV-69-PHD	41	425	168	142	V69SD/RC	6803 - V69	V69PN
V71	TSV-71-PHD	50,5	460	184	155	V71SD/RC	5897 - V71	V71PN
V81	TSV-81-PHD	77	522	214	181	V81SD/RC	6806 - V81	V81PN



Trasteel
COMMODITY

DIENTES / TEETH
General Purpose Long - SYL



Talla Size	Referencia Reference	Peso Weight	Alternativa Alternative Elite	Portadientes Adapters	Pasador Pin
V13	V13SYL	0,8	TSV-13-PHD	833-V13	V13PN
V19	V19SYL	2,3	TSV-19-PHD	833-V19	V19PN
V23	V23SYL	3,1	TSV-23-PHD	3870-V23	V23PN
V33	V33SYL	6,8	TSV-33-PHD	3872A-V33	V33PN
V39	V39SYL	9,6	TSV-39-PHD	3892-V39	V39PN
V43	V43SYL	13	TSV-43-PH	8837-V43	V43PN
V51	V51SYL	16,8	TSV-51-PHD	8814-V51	V51PN
V61	V61SYL	24	TSV-61-PHD	3811-V61	V61PN



DIENTES / TEETH
General Purpose - TYL



Talla Size	Referencia Reference	Peso Weight	Portadientes Adapters	Pasador Pin
V17	V17TYL	1,2	833-V17	V1319PN
V19	V19TY	2,2	833-V19	V1319PN
V23	V23TY	3,4	3870-V23	V2PN3
V29	V29TYL	4,8	8833-V29	V29PN
T33	T33TYL	7,2	3872A-V33	T33PN
V39	V39TYL	10	3892-V39	V39PN
V43	V43TYL	14	8837-V43	V43PN
V51	V51TYL	18	8814-V51	V51PN



Talla Size	Referencia Reference	Peso Weight	Alternativa Alternative Elite	Portadientes Adapters	Pasador Pin
V29	V29SDX	5	V-29-PHD	8833-V29	V29PN
V33	V33SDX	6,9	V-33-PHD	3872A-V33	V33PN
V39	V39SDX	9,6	V-39-PHD	3892-V39	V39PN
V43	V43SDX	15	V-43-PHD	8837-V43	V43PN
V51	V51SDX	18	V-51-PHD	8814-V51	V51PN
V59	V59SDX	23,5	V-59-PHD	8811-V59	V59PN
V61	V61SDX/SD	29	V-61-PHD	3811-V61	V61PN
V69	V69SD	37,5	V-69-PHD	6803-V69	V69PN
V71	V71SD/SDX	46	V-71-PHD	5897-V71	V71PN
V81	V81SD	75	V-81-PHD	6806-V81	V81PN



DIENTES / TEETH
Pick - VY / VYH



Talla Size	Referencia Reference	Peso Weight	Portadientes Adapters	Pasador Pin
V17	V17VY	1,1	833-V17	V17PN
V19	V19VY	2	833-V19	V19PN
V23	V23VY	2,8	3870-V23	V23PN
V29	V29VY/VYH	3,8	8833-V29	V29PN
V33	V33VY/VYH	5,4	3872A-V33	V33PN
V39	V39VY/VYH	8	3892-V39	V39PN
V43	V43VY/VYH	11	8837-v43	V43PN
V51	V51VY	14,3	8814-V51	V51PN
V59	V59VY/VYH	19,1	8811-v59	V59PN



Talla Size	Referencia Reference	Peso Weight	Portadientes Adapters	Pasador Pin
V43	V43VX	15,4	8837-V43	V43PN
V61	V61VX	22,5	3811-V61	V61PN
V69	V69VX	33,5	6803-V69	V69PN
V71	V71VX	41	5897-V71	V71PN
V81	V81VX	73,5	6806-V81	V81PN



DIENTES / TEETH
Twin Pick - TVY




Talla Size	Referencia Reference	Peso Weight	Portadientes Adapters	Pasador Pin
V17	V17TVY	1,2	833-V17	V17PN
V23	V23TVY	3,3	3870-V23	V23PN
V29	V29TVYH	4,3	2833-V29	V29PN
V33	V33TVYH	6	3872A-V33	V33PN
V39	V39TVYH	9,3	3892-V39	V39PN
V43	V43TVYH	12	8837-V43	V43PN
V51	V51TVY	17	8814-V51	V51PN
V59	V59TVYH	21,5	8811-V59	V59PN
V61	V61TVP	-	3811-V61	V61PN


Trasteel
COMMODITY

PORTADIENTES / ADAPTERS

STD / Bottom Leg



Talla Size	Referencia Reference	Peso Weight		Ángulo Angle	Pasador Pin
V13	833 V13	1	16	30°	V1317PN
V17	833 V17	1,7	20	30°	V1317PN
V19	833 V19	3	25	30°	V23PN
V23	3870 V23	4,5	25 / 32	30°	V23PN
V29	3871 V29	6,4	30 / 35	30°	V29PN
V33	3872A V33	12,5	35 / 40	30°	V33PN



PORTADIENTES / ADAPTERS
HD / Top Leg




Talla Size	Referencia Reference	Peso Weight		Ángulo Angle	Pasador Pin
V13	8842 V13	1,4	25	23°	V1317PN
V17	8841 V17	1,8	20	30°	V1317PN
	8842 V17	2,4	25	23°	
V19	8822 V19	4,5	25	30°	V23PN
	3877 V19	4,2	30	30°	
V23	3880 V23	6	30	30°	V23PN
	3808 V23	6	35	30°	
V29	3881 V29	7,5	35	30°	V29PN
	3882A V29	7,5	40	30°	
V33	3882A V33	13	40	30°	V33PN
	3810A V33	14,5	45	30°	
V39	3882A V39	16	40	30°	V39PN
	3810A V39	16	45	30°	
	1837A V39	18	50	30°	

(continua en página siguiente) / (continued on next page)


Trasteel
COMMODITY

PORTADIENTES / ADAPTERS
HD / Top Leg


(viene de página anterior) / (comes from previous page)

Talla Size	Referencia Reference	Peso Weight		Ángulo Angle	Pasador Pin
V43	8801 V43	21	50	30°	V43PN
	3811 V43	21	60	30°	
V51	8801 V51	27	50	30°	V51PN
	3811 V51	29	60	30°	
V59	3811 V59	34	60	30°	V59PN
	3858 V59	34	70	30°	
V61	3811 V61	47	60	30°	V61PN
	3858A V61	47	70	30°	
	5898 V61	54	80	30°	
V69	5898 V69	66	80	30°	V69PN
	6803 V69	73	90	30°	
V71	2837 V71	113	90	30°	V71PN
	6804 V71	115	100	30°	
V81	5892A V81	158	120	30°	V81PN
	6806 V81	183	140	30°	

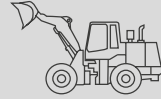


DIENTES / TEETH

Abrasion Penetration - AD




Talla Size	Referencia Reference	Peso Weight	Portadientes Adapters	Pasador Pin
V19	V19AD	3	833-V19	V19PN
V23	V23AD	4,7	3870-V23	V23PN
V29	V29AD	6,2	8833-V29	V29PN
V33	V33AD	9	3872A-V33	V33PN
V39	V39AD	12,8	3892-V39	V39PN
V43	V43AD	18	8837-V43	V43PN
V51	V51AD	22	8814-V51	V51PN
V59	V59AD	28	8811-V59	V59PN
V61	V61AD	33,5	3811-V61	V61PN
V69	V69ADB	57	6803-V69	V59PN
	V69ADHL	67,5	6803-V69	V69PN
V71	V71ADB	70	5897-V71	V71PN
	V71ADHL	91	5897-V71	V71PN

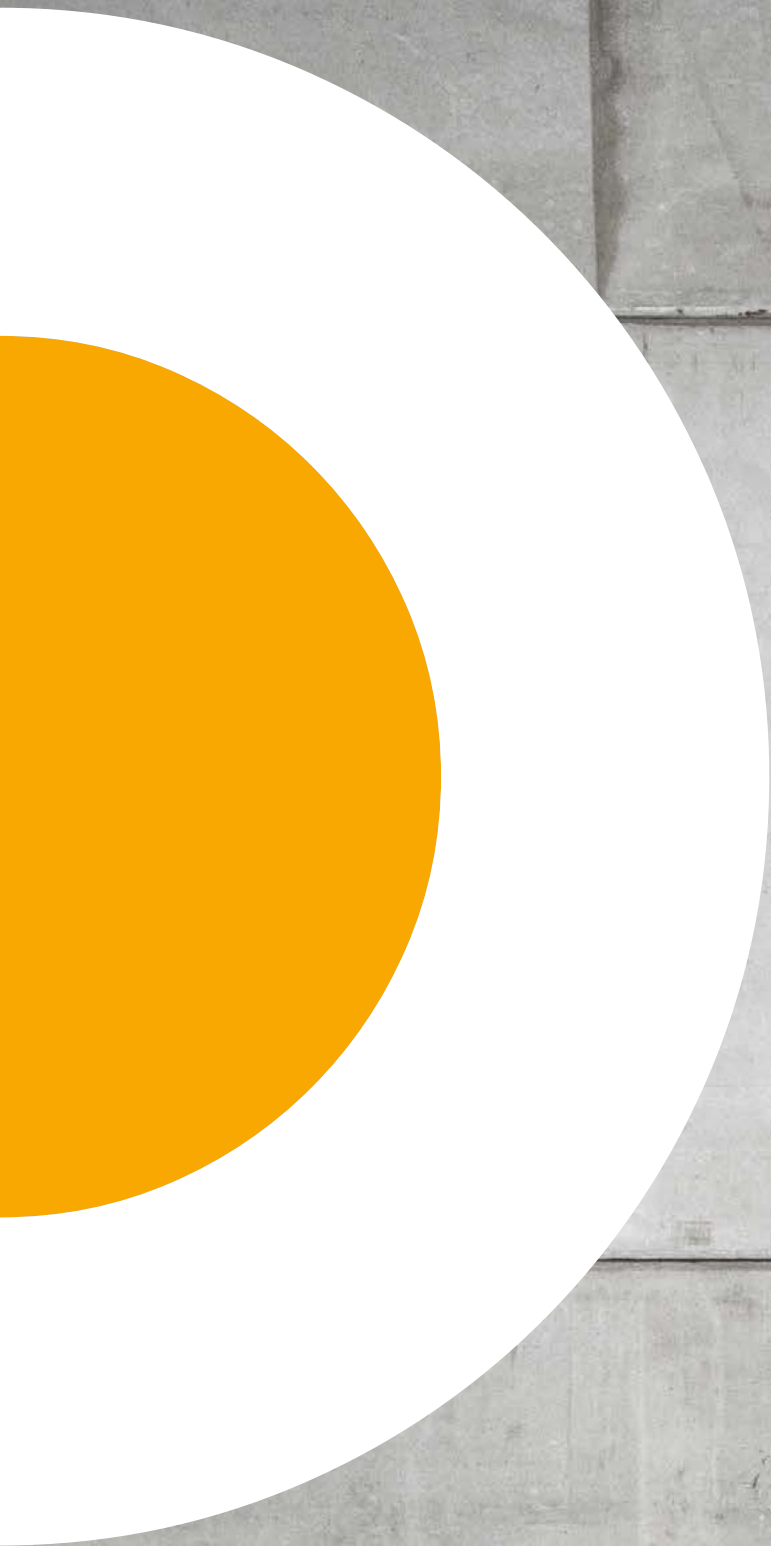


Trasteel
COMMODITY

PORTADIENTES / ADAPTERS
Flush Mount



Talla Size	Referencia Reference	Peso Weight		Ángulo Angle	Pasador Pin
V13	8857 V13	1,1	16	30°	V1317PN
V17	8806 V17	2	20	30°	V1317PN
V19	8802 V19	4,2	25	25°	V19PN
V23	8803 V23	6,4	25 / 30	25°	V23PN
V29	8831 V29	7,5	40 / 45	22° / 25°	V29PN
V33	8831 V33	11,5	40 / 45	22° / 25°	V33PN
V39	3892 V39	16	45 / 50	22° / 25°	V39PN
V43	3892 V43	23	50	22° / 25°	V43PN
V51	1852 V51	30	60 / 65	30°	V51PN





SISTEMA / SYSTEM

ESCO CONICAL - TRASTEEL TSC

Compatible y adaptable al sistema ESCO CONICAL /
Compatible and adaptable for ESCO CONICAL system



DIENTES / TEETH

S

Trasteel
COMMODITY



Talla Size	Referencia Reference	Peso Weight	Portadientes Adapters	Pasador Pin	Retenedor Retainer
18	18S	1,1	833-18	18PN	18LK
25	25S	2,4	855-25 / 3806-25	25-30PN	25-30LK
30	30S	2,5	855-30 / 3808-30	25-30PN	25-30LK
35	35S	4,3	3803-35	3808-35	3803-35
40	40S	7,5	3803-40	3809-40	3803-40
45	45S	10,2	3810-45	3809-40	3803-40

DIENTES / TEETH

TL

Trasteel
COMMODITY



Talla Size	Referencia Reference	Peso Weight	Portadientes Adapters	Pasador Pin	Retenedor Retainer
18	18TL	1,1	833-18	18PN	18LK



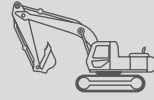
Talla Size	Referencia Reference	Peso Weight	Portadientes Adapters	Pasador Pin	Retenedor Retainer
25	25T	2,2	855-25 / 3806-25	25-30PN	25-30LK
30	30T	3,5	855-30 / 3808-30	25-30PN	25-30LK
35	35T	4,1	3803-35	3808-35	3803-35
40	40T	7	3803-40	3809-40	3803-40



DIENTES / TEETH
VIP



Talla Size	Referencia Reference	Peso Weight	Portadientes Adapters	Pasador Pin	Retenedor Retainer
18	18VIP	1,1	833-18	18PN	18LK
25	25VIP	3	855-2 / 3806-25	25-30PN	25-30LK
30	30VIP	3,3	855-30 / 3808-30	25-30PN	25-30LK
35	35VIP	4,1	3803-35	3808-35	3803-35
40	40VIP	7,1	3803-40	3809-40	3803-40
45	45VIP	7,8	3810-45	3809-40	3803-40




Talla Size	Referencia Reference	Peso Weight	Portadientes Adapters	Pasador Pin	Retenedor Retainer
18	18WTL	1,2	833-18	18PN	18LK
30	30TVC	3,3	855-30 / 3808-30	25-30PN	25-30LK
35	35TVC	5,1	3803-35	3808-35	3803-35
40	40TVC	7,1	3803-40	3809-40	3803-40



PORTADIENTES / ADAPTERS
 STD



Talla Size	Referencia Reference	Peso Weight	
18	833-18	1,6	16 - 20
25	855-25	3,5	25
30	855-30	3,7	30



Trasteel
COMMODITY

PORTADIENTES / ADAPTERS
HD



Talla Size	Referencia Reference	Peso Weight	
25	3806-25	3806-25	25
30	3808-30	3808-30	30
35	3803-35	3803-35	35
40	3803-40	3803-40	40
45	3810-45	3810-45	45



DIENTES / TEETH

Dientes de Ripper / Ripper Teeth

Trasteel
COMMODITY



Talla Size	Referencia Reference	Peso Weight	Portadientes Adapters	Pasador Pin	Retenedor Retainer
22	22R10	4,1	22RN	22RPG	22RBG
	25RC10	5,7	25RN	25RPG	25RBG
25	25R12	5,6	25RN	25RPG	25RBG
	25RC12	5,6	25RN	25RPG	25RBG
35	35R14	13,6	35RN - 35RWN	35RPG	35RBG
	35R15	14,2	35RN - 35RWN	35RPG	35RBG
	35RH14A	13,6	35RN - 35RWN	35RPH	49SR
39	35RH15A	14,2	35RN - 35RWN	35RPH	49SR
	39R16A	19,5	39RN - 39RWNS	39RPG	39RBG
	39R17E	19,5	39RN - 39RWNS	39RPG	39RBG
	39RH16A	19,5	39RN - 39RWNS	39RPH	49SR
	39RH17E	19,5	39RN - 39RWNS	39RPH	49SR



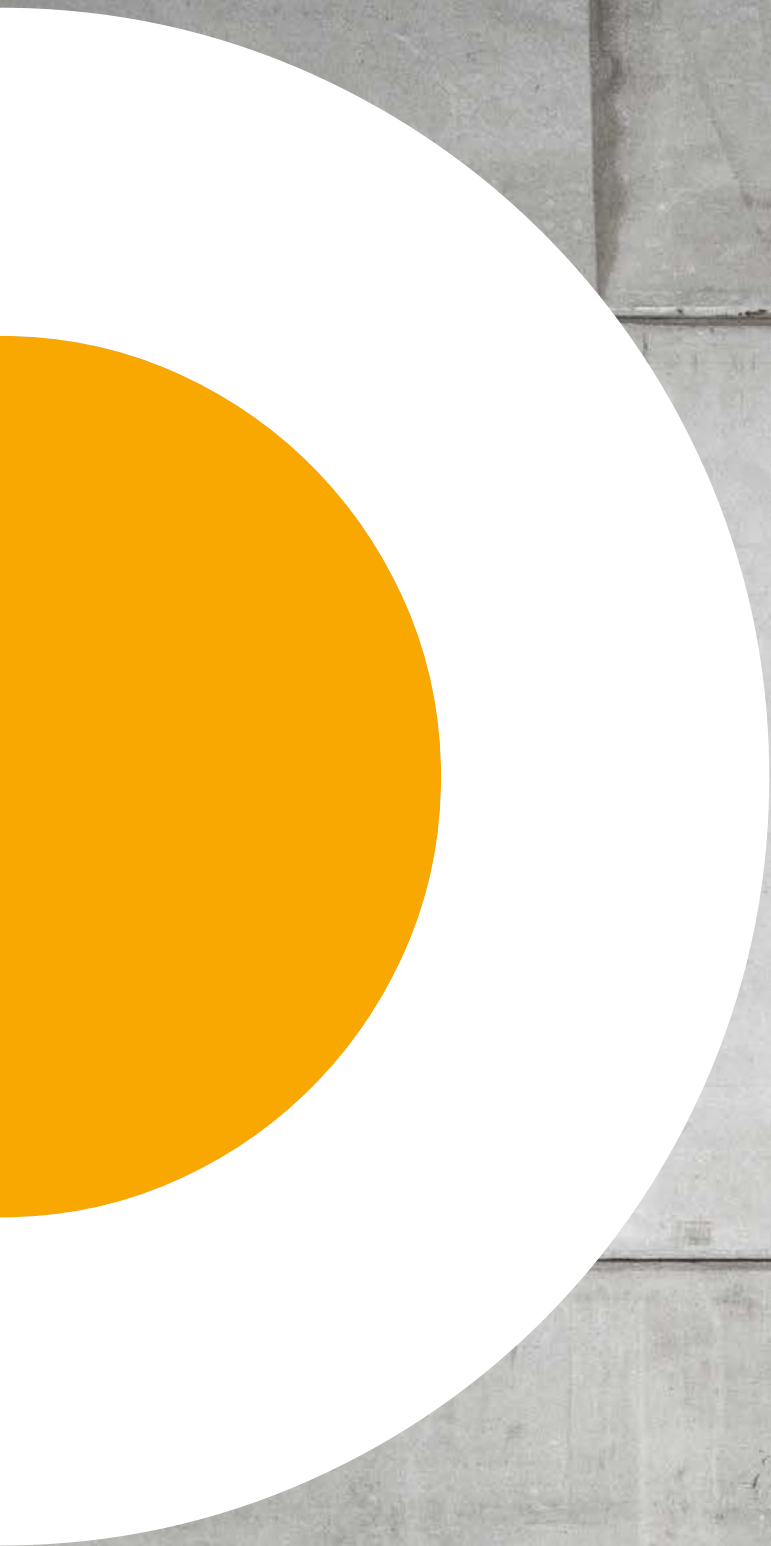
Trasteel
COMMODITY

COMPONENTES / COMPONENTS

Adaptadores de Ripper / Ripper Adapters



Talla Size	Referencia Reference	Peso Weight
22	22RN	5,8
	25RN	8,8
25	2849-25R	11,6
	3861-25RC	13
35	35RWN	15,2
39	39RNSEF	22,8
	39RWNS1A	-





SISTEMA / SYSTEM

JCB - TRASTEEL TSJCB

Compatible y adaptable al sistema JCB /
Compatible and adaptable for JCB system



DIENTES / TEETH
Elite



Mayor Rendimiento
Better Performance



Mayor Durabilidad
Longer Wear-life



Mayor Penetración
Higher Penetration



Autoafilante
Self Sharpening



Diseño Elite
Elite Design



Aleación De Alta Calidad
High Quality Alloy

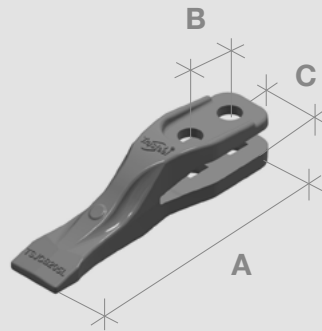


Fig. 1



Fig. 2


Talla Size	Referencia Reference	Peso Weight	Figura Figure	A	B		Alternativa Alternative OEM	Tornillo Bolt	Tuerca Nut
3CX	TSJCB205L	2,32	1	250	45	20	531/03205	5J-4773	2J-3506
	TSJCB208L	4,9	2	260	45	20	531/03208	5J-4773	2J-3506
	TSJCB209L	4,9	2	260	45	20	531/03209	5J-4773	2J-3506




Fig. 1



Fig. 2



Fig. 3

Talla Size	Referencia Reference	Peso Weight	Figura Figure		Tornillo Bolt	Tuerca Nut
3CX	531/03205	2,3	1	22	5J4773	2J3506
	531/03206	4,5	2	22	5J4773	2J3506
	531/ 03207	4,5	3	22	5J4773	2J3506
	531/03208	4,8	2	22	5J4773	2J3506
	531/03209	4,8	3	22	5J4773	2J3506





SISTEMA / SYSTEM

DOOSAN - TRASTEEL TSDO

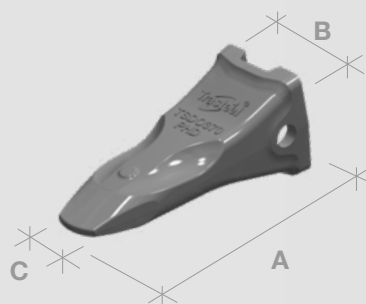
Compatible y adaptable al sistema DOOSAN /
Compatible and adaptable for DOOSAN system



DIENTES / TEETH
Penetration HD Elite - PHD



- Mayor Rendimiento
Better Performance
- Mayor Durabilidad
Longer Wear-life
- Mayor Penetración
Higher Penetration
- Autoafilante
Self Sharpening
- Diseño Elite
Elite Design
- Aleación De Alta Calidad
High Quality Alloy



Talla Size	Referencia Reference	Peso Weight	A	B	C	Alternativa Alternative OEM	Portadientes Adapters	Pasador / Pin Retenedor / Retainer
S150	TSD0-150-PHD	4	234	89	41	2713-1221	2713-1222	2705-1022 2114-1859
S220	TSD0-220-PHD	6,2	270	102	-	2713-1217	2713-1218	2705-1020 2114-1848
S300	TSD0-300-PHD	8,5	293	112	-	2713-1219	2713-1220	2705-9010 2114-1848
S370	TSD0-370-PHD	10,5	315	128	-	713-00032	713-00033	705-00006 114-00246
S420	TSD0-420-PHD	14,4	350	152	69	2713-1271	-	2705-1034 2114-1931



Talla Size	Referencia Reference	Peso Weight	Equivalente Equivalent	Portadientes Adapters	Pasador Pin
S55	2713-9050	1,1	-	2713-9051	-
S150	2713-1221	3,5	2713-1272	2713-1222	2705 -1022 2114 - 1859
S220	2713-1217	5,5	2713-1269	2713-1218	2705 - 1020 2114 - 1848
S300	2713-1219	6,7	2713-1270	2713-1220	2705 -9010 2114 - 1848
S330	713-00054	7,8	2713-1234	713-00033	2705 -9010 2114 - 1848
S370	713-00032	9,2	713-00032	713-00033	705-00006 114-00246
S420	2713-1271	17,2	2713-1236	2713-1273	2705-1034 2114-1931



DIENTES / TEETH
RC



Talla Size	Referencia Reference	Peso Weight	Alternativa Alternative Elite	Portadientes Adapters	Pasador Pin	Retenedor Retainer
S150	2713-1221RC	3,8	TSD0 150 PHD	2713-1222	2705-1022	2114-1859
S220	2713-1217RC	5,4	TSD0 220 PHD	2713-1218	2705-1020	2114-1848
S300	2713-1219RC	7,7	TSD0 300 PHD	2713-1220	2705-9010	2114-1848
S370	713-00032RC	9,3	TSD0 370 PHD	713-00033	705-00006	114-00246
S420	2713-1236RC	13,9	TSD0 420 PHD	2713-1273	2705-1034	2114-1931



Talla Size	Referencia Reference	Peso Weight	Equivalente Equivalent	Portadientes Adapters	Pasador Pin	Retenedor Retainer
S300	2713-1219TL	7,1	-	2713-1220-40	2705-9010	2114-1848
S370	713-00032TL	10,5	-	713-00033-50	705-00006	114-00246
S420	2713-1236TL	14,8	-	2713-1273-55	2705-1034	2114-1931



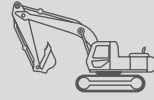
PORTADIENTES / ADAPTERS **Trasteel**

Portadientes / Adapters

COMMODITY



Talla Size	Referencia Reference	Peso Weight		Pasador Pin	Retenedor Retainer
S150	2713-1222	5,5	32	2705-1022	2114-1859
S220	2713-1218	8,6	35	2705-1020	2114-1848
S300	2713-1220	10,9	40	2705-9010	2114-1848
S370	713-00033	17,6	50	705-00006	114-00246
S420	2713-1273	23	60	2705-1034	2114-1931

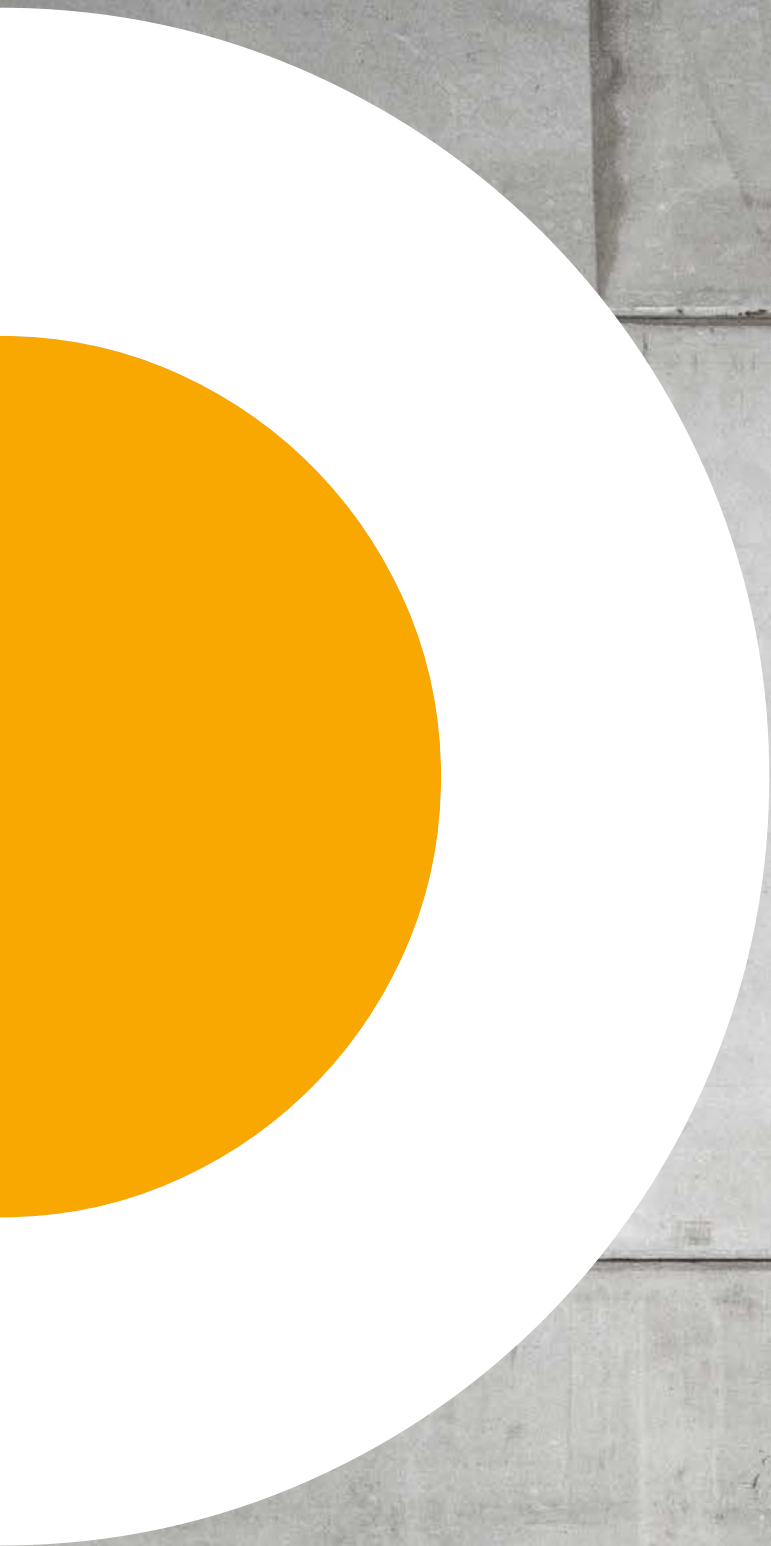


PROTECTOR LATERAL / SIDE CUTTER

Protector Lateral / Side Cutter



Talla Size	Referencia Reference	Peso Weight
S55	DH55L	2
	DH55R	2
S150	2713-1228L	8,9
	2713-1228R	8,9
S220	2713-1059L	14,8
	2713-1060R	14,8
S300	2713-6034L	16,8
	2713-6035R	16,8
S370	713-00028L	18,9
	713-00029R	18,9
S420	2713-1241L	27
	2713-1241R	27





SISTEMA / SYSTEM

HYUNDAI - TRASTEEL TSHY

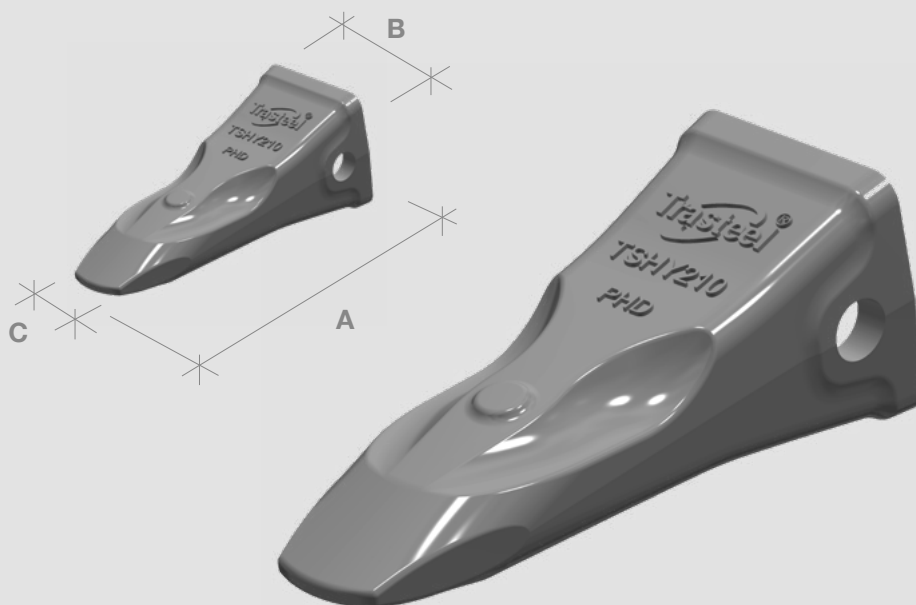
Compatible y adaptable al sistema HYUNDAI /
Compatible and adaptable for HYUNDAI system



DIENTES / TEETH
Penetration HD Elite - PHD



- Mayor Rendimiento
Better Performance
- Mayor Durabilidad
Longer Wear-life
- Mayor Penetración
Higher Penetration
- Autoafilante
Self Sharpening
- Diseño Elite
Elite Design
- Aleación De Alta Calidad
High Quality Alloy



Talla Size	Referencia Reference	Peso Weight	A	B	C	Alternativa Alternative OEM	Portadientes Adapters	Pasador Pin	Retenedor Retainer
R210	TSHY-210-PHD	6	268	102	-	61Q6-31310	61Q6-31320	E161-3035	S411-180002
R290	TSHY-290-PHD	8,5	300	117	-	61N8-31310	61N8-31320	E262-5004	61E5-11150
R360	TSHY-360-PHD	13,5	330	123	-	61NA-31310	61NA-31320	61EH-70105	61EH-11150



Trasteel
COMMODITY

DIENTES / TEETH
STD



Talla Size	Referencia Reference	Peso Weight	Portadientes Adapters	Pasador Pin	Retenedor Retainer
R210	E161-3027	4,4	E161-3017	E161-3035	S411-180002
R290	E262-3046	7,2	E262-3027	E262-5004	61ES-11150
R450	61E70101	11	61E7-0105	61E7-0105	61E4-11150

Trasteel
COMMODITY

DIENTES / TEETH
TL



Talla Size	Referencia Reference	Peso Weight	Equivalente Equivalent	Portadientes Adapters	Pasador Pin	Retenedor Retainer
R290	2713-1219TL	7,1	-	2713-1220-40	2705-9010	2114-1848
R360	713-00032TL	10,5	-	713-00033-50	705-00006	114-00246
R450	2713-1236TL	14,8	-	2713-1273-55	2705-1034	2114-1931



PORTADIENTES / ADAPTERS

Portadientes / Adapters



Fig. 1



Fig. 2



Fig. 3

Talla Size	Referencia Reference	Peso Weight	Figura Figure		Diente Tooth
R210	61Q6-31320	10,3	3	40	61Q6-31320
R215	E161-3017	6,8	1	32	E161-3027
R290	61N8-31320	15,3	3	40	61N8-31310
R305	E262-3027	12,5	1	40	E262-3046
R360	61NA-31320	19,7	3	45	61NA-31310
R450	61E7-0100	14,2	1	40	61E7-0101
R500	66NB-31320	32,5	2	70	66NB-31310
R650	61EQ-30040	56,5	2	80	61EQ-30460

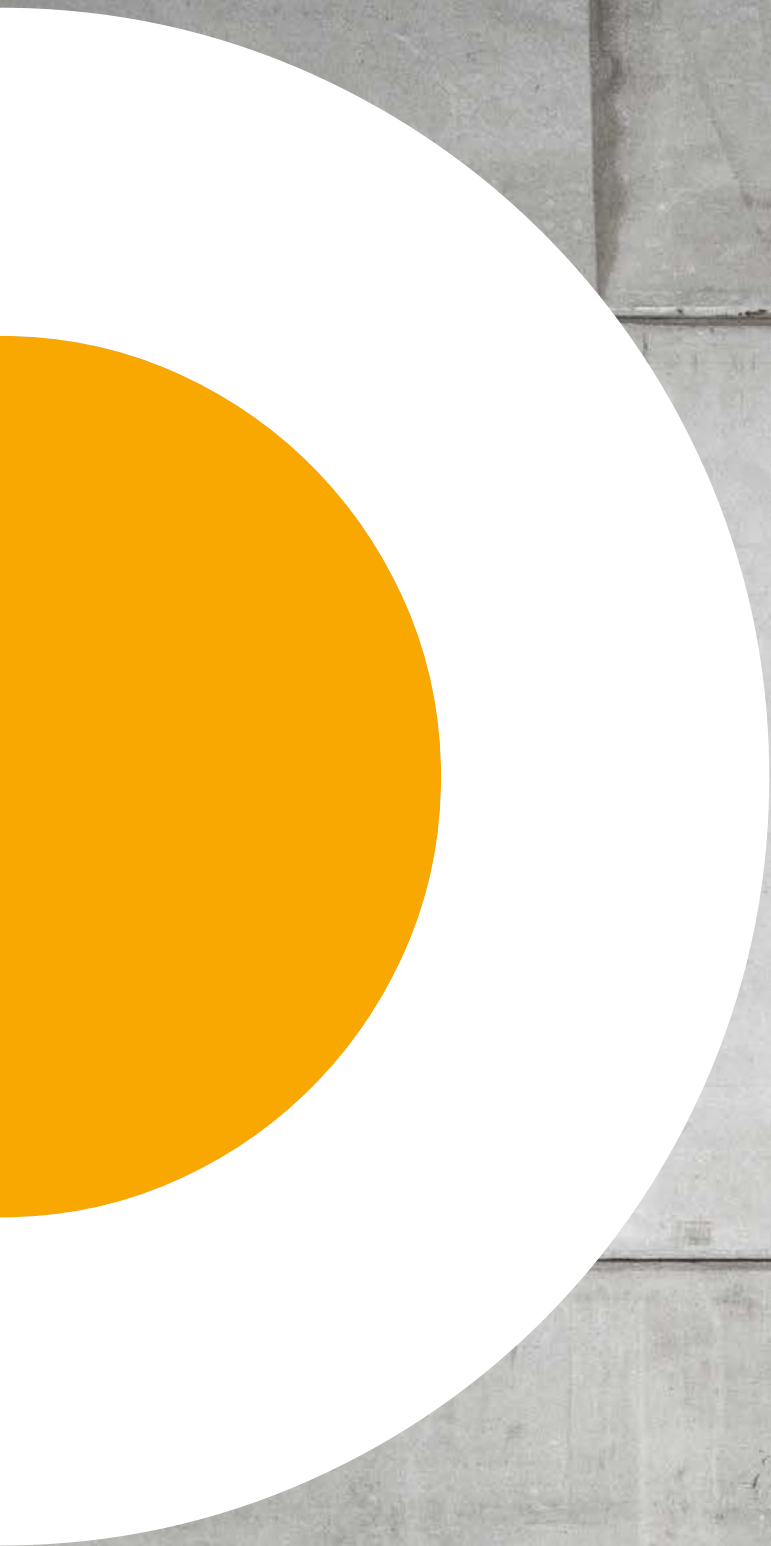


PROTECTOR LATERAL / SIDE CUTTER

Protector Lateral / Side Cutter



Talla Size	Referencia Reference	Peso Weight	Aplicación Application
R130	61E3-3033	14,8	R130 / R180
	61E3-3034	14,8	R130 / R180
R210	63E1-3533	18,7	R200 / R220 / R280
	63E1-3534	18,7	R200 / R210 / R280
R360	61E7-0101	32	R360
	61E7-0102	32	R360





SISTEMA / SYSTEM

LIEBHERR - TRASTEEL TSLI

Compatible y adaptable al sistema LIEBHERR /
Compatible and adaptable for LIEBHERR system



DIENTES / TEETH
STD



Talla Size	Referencia Reference	A	Peso Weight	Portadientes Adapters	Aplicación Application	Pasador Pin	Retenedor Retainer
Z10	3001127	102	5,8	3001144	R904 / R900	3001157	3001286
Z13	3001288	113	7,2	3001258	R914	3001157	3001286
Z16	3001318	125	10,2	3001151	R924	3001114	3001286
Z20	3001319	150	15,75	3001146	R934 / R944 / R954	3001158	3001289
Z25	3001130	170	23	3001150	R954 / R964 / R974	3001159	3001289



Trasteel
COMMODITY

PORTADIENTES / ADAPTERS
Portadientes / Adapters



Talla Size	Referencia Reference	Peso Weight	Diente Tooth	Aplicación Application	Pasador Pin	Retenedor Retainer
Z10	3001144	9	3001127	R904 / R900	3001157	3001286
Z13	3001258	12	3001288	R914	3001157	3001286
Z16	3001151	18	3001318	R924	3001114	3001286
Z20	3001146	29	3001319	R934 / R944 / R954	3001158	3001289
Z25	3001150	41	3001130	R954 / R964 / R974	3001159	3001289





SISTEMA / SYSTEM

NEW HOLLAND - TRASTEEL TSNH

Compatible y adaptable al sistema NEW HOLLAND / FIAT HITACHI /
Compatible and adaptable for NEW HOLLAND / FIAT HITACHI system




DIENTES / TEETH
Dientes / Teeth



Fig. 1

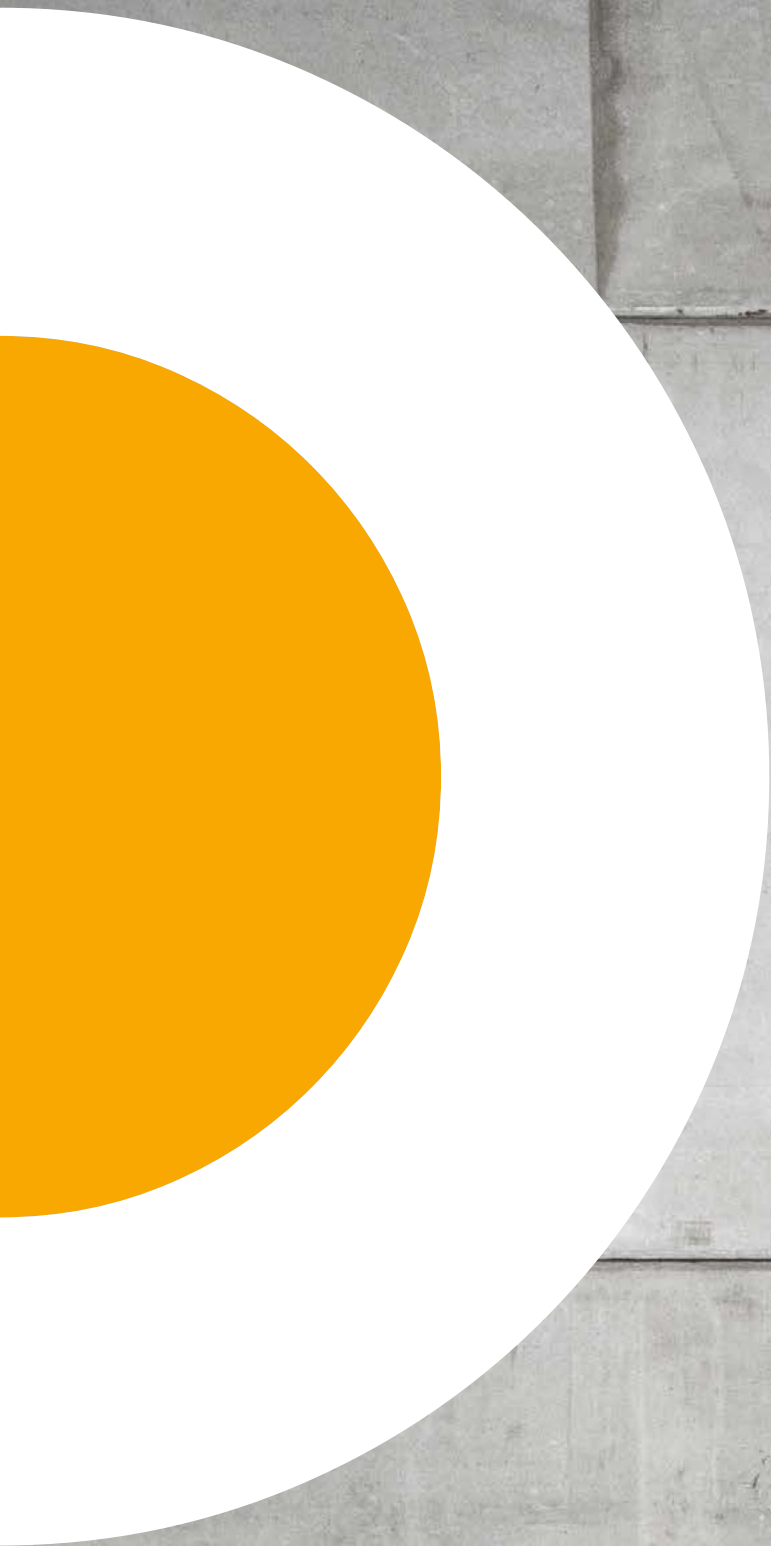


Fig. 2

Talla Size	Referencia Reference	Peso Weight	Figura Figure		Aplicación Application	Tornillo Bolt	Tuerca Nut
FB	85801109	3,8	1	20	FB90/FB100/FB110	4F3656	4K0367
FB	85801377	4,9	2	20	FB90/FB100/FB110	4F3656	4K0367
FB	85801376	4,9	2	20	FB90/FB100/FB110	4F3656	4K0367



Talla Size	Referencia Reference	Peso Weight	Portadientes Adapters	Aplicación Application	Pasador Pin	Retenedor Retainer
10	71467241	2,8	-	FH120 FH150	MF22P	MF22R
24	71417992	4,7	71417993	EX215 FH200	MF24P	MF24R
	71465120	5,9	71417993	EX215 FH200	MF24P	MF24R
26	71421565	8,4	71421566	FH220 / FH270 / FH300 / FH330 / EX240	MF26P	MF26/28R
	71464186	6,4	71421566	FH220 / FH270 / FH300 / FH330 / EX240	MF26P	MF26/28R
28	71468101	11,6	71468102	FH400 FH450	MF28P	MF26/28R
	71432195	13,4	71432196	FH400 FH450	MF28P	MF26/28R





SISTEMA / SYSTEM

H&L - TRASTEEL TSHL

Compatible y adaptable al sistema H&L /
Compatible and adaptable for H&L system



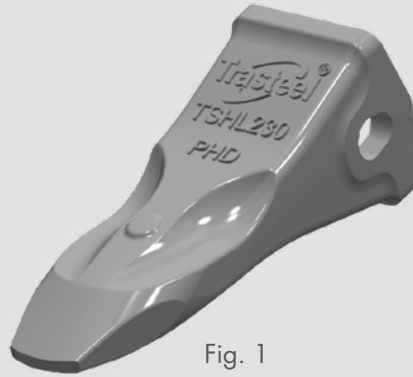
Trasteel
ELITEDIENTES / TEETH
PHD / V / TUMayor Rendimiento
Better PerformanceMayor Durabilidad
Longer Wear-lifeMayor Penetración
Higher PenetrationAutoafilante
Self SharpeningDiseño Elite
Elite DesignAleación De Alta Calidad
High Quality Alloy

Fig. 1

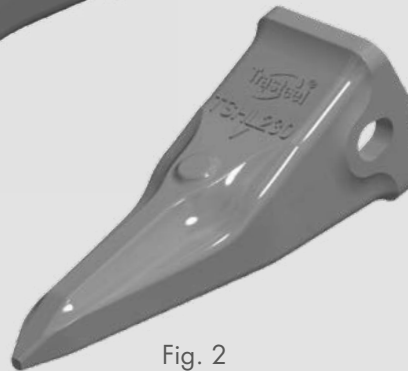


Fig. 2

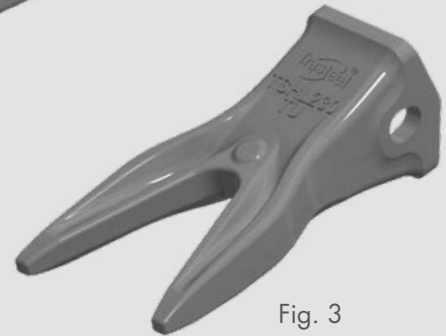
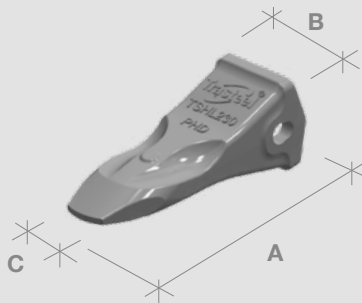


Fig. 3



Talla Size	Referencia Reference	Peso Weight	A	B	C	Figura Figure	Alternativa Alternative OEM	Portadientes Adapters	Pasador Pin
	TSHL-230-PHD	1,4	170	59	-	1	230ST	2740-23 / 834-23	23PN
23	TSHL-230-V	1,3	180	58	5	2	23TL	2740-23 / 834-23	23PN
	TSHL-230-TU	1,5	178	58	89,9	3	23WTL	2740-23 / 834-23	23PN



DIENTES / TEETH
ST & SP



Talla Size	Referencia Reference	Peso Weight	Portadientes Adapters	Pasador Pin
23	230ST	1,2	2740-23 / 834-23	23PN
23	230SP	1,2	2740-23 / 834-23	23PN
24	240SP	1,7	2740-24 / 3000-24	24PN

DIENTES / TEETH
TL



Talla Size	Referencia Reference	Peso Weight	Portadientes Adapters	Pasador Pin
23	23TL	1,1	2740-23 / 834-23	23-PN
24	24TL	1,3	2740-24 / 3000-24	24-PN

DIENTES / TEETH
WTL




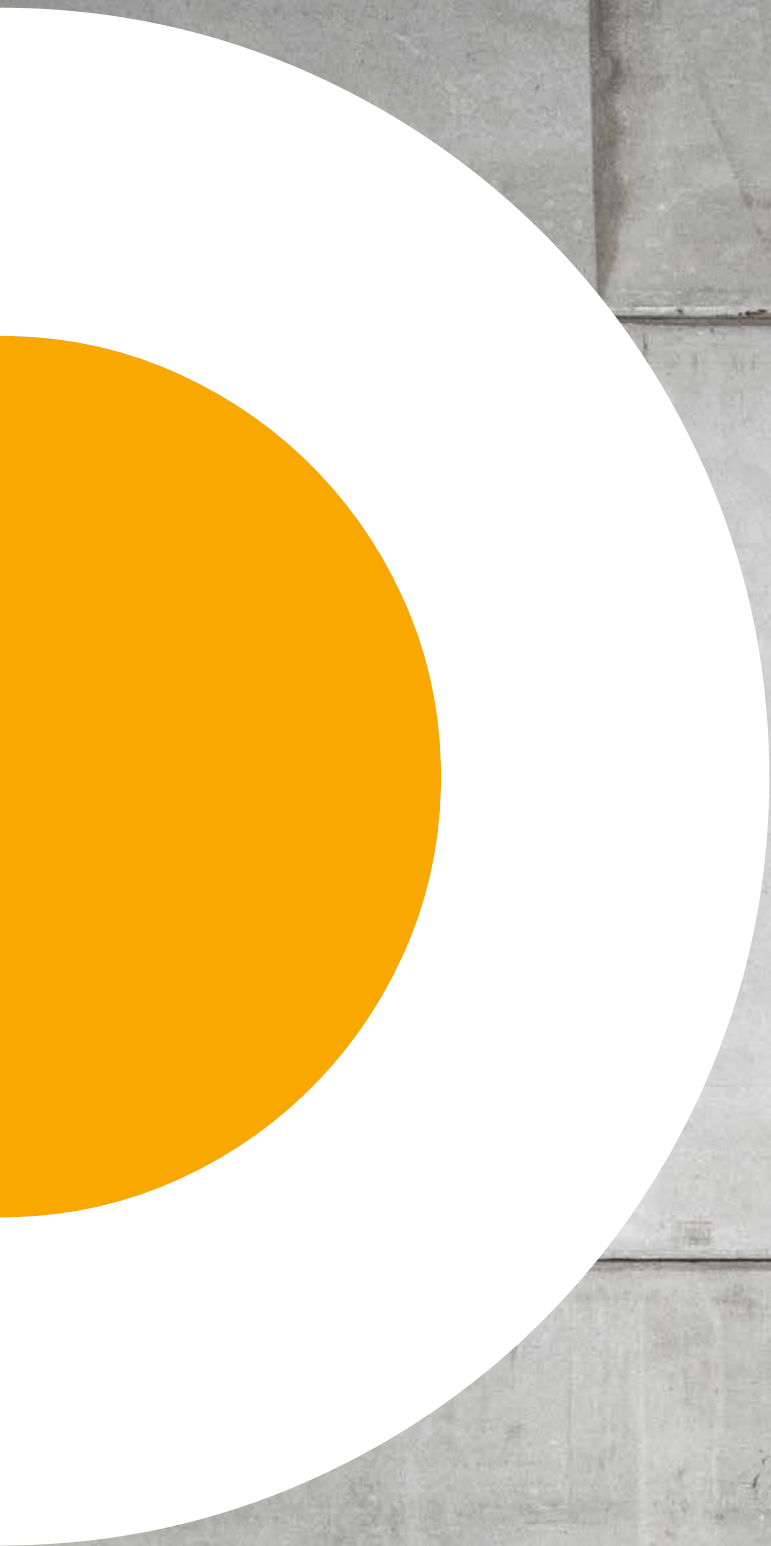
Talla Size	Referencia Reference	Peso Weight	Portadientes Adapters	Pasador Pin
23	23WTL	1,2	2740-23 / 834-23	23-PN
24	24WTL	1,5	2740-24 / 3000-24	24-PN



.Trasteel
COMMODITY

PORTADIENTES / ADAPTERS
Portadientes / Adapters

Talla Size	Referencia Reference	Peso Weight	Figura Figure		Diente Tooth	Pasador Pin
23	2740-23	1,9	1	16 / 20 / 25	230-ST	23-PN
	834-23	1,6	2	16 / 20 / 25	230-ST	23-PN
24	2740-24	2,2	1	16 / 20 / 25	240-ST	24-PN
	3000-24	-	2	16 / 20 / 25	240-ST	24-PN





SISTEMA / SYSTEM

CASE - TRASTEEL TSPO

Compatible y adaptable al sistema CASE /
Compatible and adaptable for CASE system





Trasteel
COMMODITY


DIENTES / TEETH
SYL

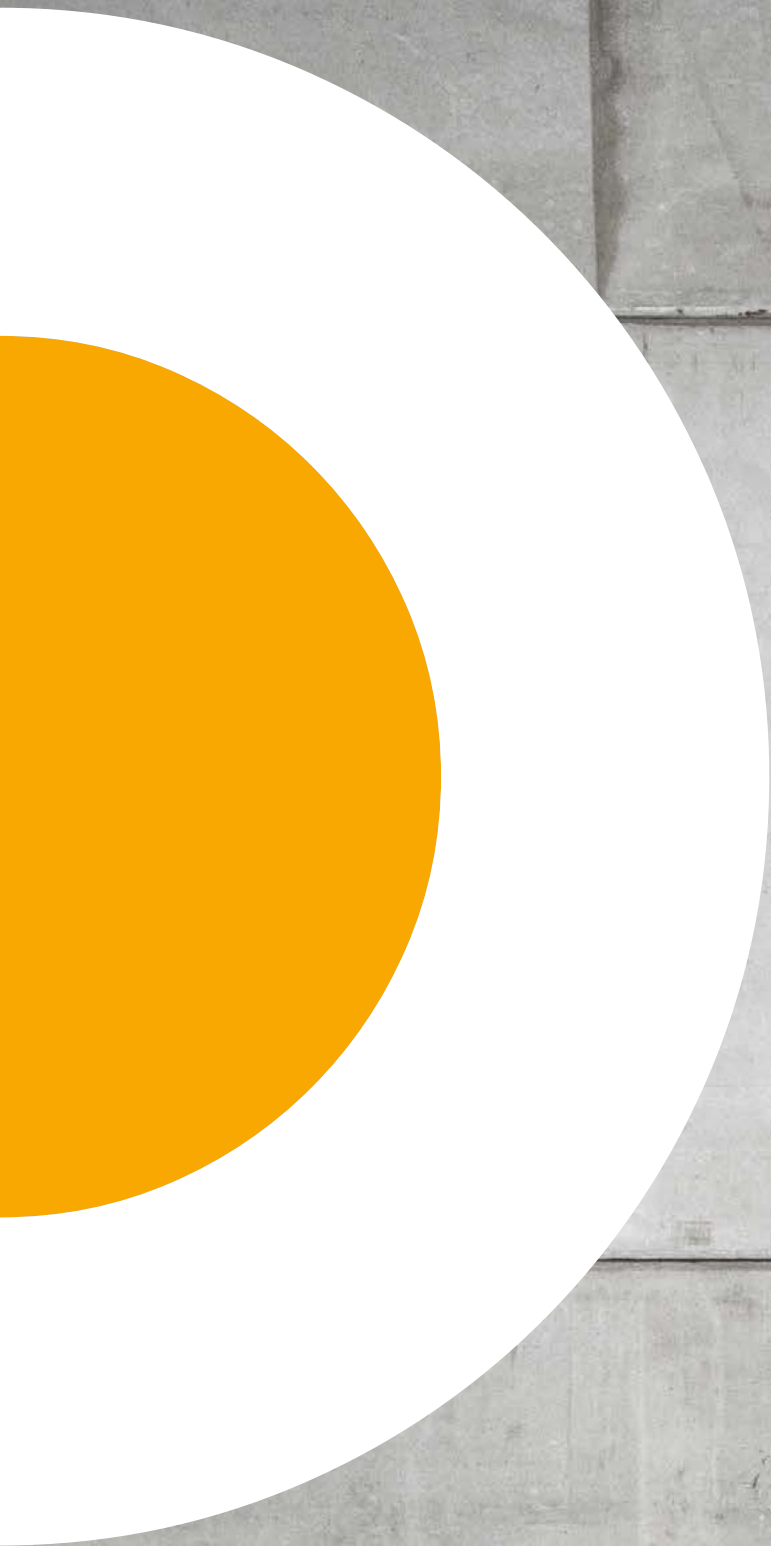


Talla Size	Referencia Reference	Peso Weight	Portadientes Adapters	Aplicación Application	Pasador Pin
44	704225SYL	3,2	6042-91	688 / 888 / 988 / P60 / P75	J-1236120
55	704229SYL	6	6042-74	088 / 1188 / 1288 / P90 / P125	K-1236121

Trasteel
COMMODITY

PORTADIENTES / ADAPTERS
Portadientes / Adapters

Talla Size	Referencia Reference	Peso Weight		Aplicación Application
44	604291	6,8	35	688 / 888 / 988 / P60 / P75
55	604274	14	40	1088 / 1188 / 1288 / P90 / P125





SISTEMA / SYSTEM

UNI-Z - TRASTEEL TSZ

Compatible y adaptable al sistema UNI-Z /
Compatible and adaptable for UNI-Z system



DIENTES / TEETH

Dientes / Teeth

Trasteel
ELITE



Mayor Rendimiento
Better Performance



Mayor Durabilidad
Longer Wear-life



Mayor Penetración
Higher Penetration



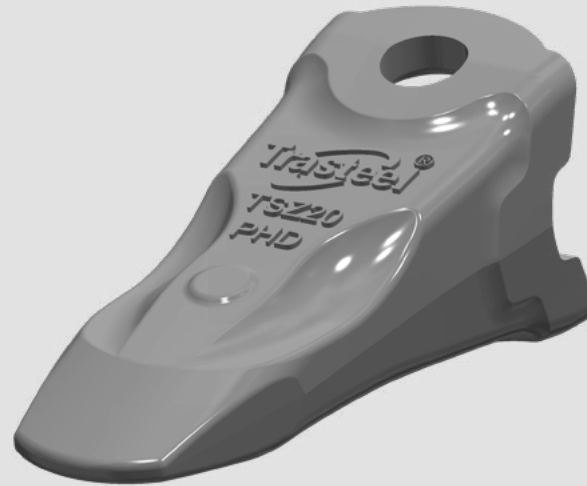
Autoafilante
Self Sharpening



Diseño Elite
Elite Design



Aleación De Alta Calidad
High Quality Alloy



Talla Size	Referencia Reference	Peso Weight	A	B	C	Alternativa Alternative OEM	Portadientes Adapters	Pasador Pin
I	TSZ10PHD	1,2	153	56	35	UNI Z - I	UNI Z-I ADAPT	UNI Z - I
II	TSZ20PHD	1,8	180	67	40	UNI Z - II	UNI Z-II ADAPT	UNI Z - II
III	TSZ30PHD	3,2	220	80	48	UNI Z - III	UNI Z-III ADAPT	UNI Z - III
IV	TSZ40PHD	PROXIMAMENTE - NEXT STEP				UNI Z - IV	UNI Z-IV ADAPT	UNI Z - IV
V	TSZ50PHD	PROXIMAMENTE - NEXT STEP				UNI Z - V	UNI Z- V ADAPT	UNI Z - V


Trasteel **DIENTES / TEETH**
COMMODITY STD

Talla Size	Referencia Reference	Peso Weight	A	B	C	Portadientes Adapters	Pasador Pin
I	UNI-Z I	1,2	105	57	19	UNI-Z I ADAPT	UNI-Z I PIN
II	UNI-Z II	1,8	140	61	19	UNI-Z II ADAPT	UNI-Z II PIN
III	UNI-Z III	3,2	170	77	22	UNI-Z III ADAPT	UNI-Z III PIN
IV	UNI-Z IV	4,7	-	-	-	UNI-Z IV ADAPT	UNI-Z IV PIN
V	UNI-Z V	10,4	-	-	-	UNI-Z V ADAPT	UNI-Z V PIN


PORTADIENTES / ADAPTERS
Portadientes / Adapters

Talla Size	Referencia Reference	Peso Weight	A	B	C	Diente Tooth	Pasador Pin
I	UNI-Z I ADAPT	1,7	-	-	-	UNI-Z I	UNI-Z I PIN
II	UNI-Z II ADAPT	2,9	-	-	-	UNI-Z II	UNI-Z II PIN
III	UNI-Z III ADAPT	4,0	-	-	-	UNI-Z III	UNI-Z III PIN
IV	UNI-Z IV ADAPT	7,7	-	-	-	UNI-Z IV	UNI-Z IV PIN
V	UNI-Z V ADAPT	14,4	-	-	-	UNI-Z V	UNI-Z V PIN





SISTEMA / SYSTEM

HIDROMEK - TRASTEEL TSHK

Compatible y adaptable al sistema HIDROMEK /
Compatible and adaptable for HIDROMEK system





Fig. 1



Fig. 2

Talla Size	Referencia Reference	Peso Weight	Figura Figure	Aplicación Application	Tornillo / Bolt Tuerca / Nut
HMK100	810-10600	3,4	1	HMK 100	4F-3658 4K-0367
	810-10630	6,7	2	HMK 100	Ø5-1589 4K-0367
	810-10640	6,7	2	HMK 100	Ø5-1589 4K-0367





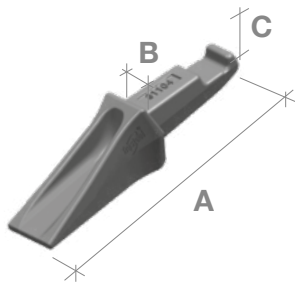
SISTEMA / SYSTEM

BOFORS & B-LOCK-TRASTEEL TSBO

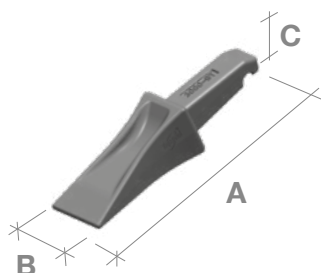
Compatible y adaptable al sistema BOFORS & B-LOCK /
Compatible and adaptable for BOFORS & B-LOCK system



DIENTES / TEETH
Dientes / Teeth



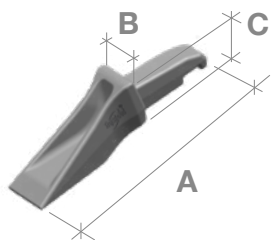
Talla Size	Referencia Reference	Peso Weight	A	B	C	Alternativa Alternative	Portadientes Adapters	Pasador Pin
B0	4046818	2,30	228	36	36	30164	4046816	6254673
B1	4046799	3,70	279	42	44	31101	4046797	6254675
B2	4046961	5,80	310	42	44	31105	4046797	6254675
B3	3032682	7,50	345	54	54	32105	4046819	6254677
B4	3031354	11,20	397	59	59	33104	4046862	6254682



Talla Size	Referencia Reference	Peso Weight	A	B	C	Alternativa Alternative	Portadientes Adapters	Pasador Pin
B1	4044336	4,9	342	44	44	31101	3031434	3251675
B2	4044428	8,95	410	52	52	32102	3031394	6254677
B3	3031334	14	485	58	58	33101	3031395	6254682
B4	3031335	18,7	545	64	64	34101	3031396	6254682
B5	3031336	27	595	75	75	35101	3031397	6254679



DIENTES / TEETH **Trasteel**
Dientes / Teeth COMMODITY



Talla Size	Referencia Reference	Peso Weight	A	B	C	Alternativa Alternative	Portadientes Adapters	Pasador Pin
B0	4047166	2,7	260	62	36	30101	4046816	6254673
B1	4047167	4,8	310	70	44	31102	4046797	6254675
	4047168	4,57	310	70	44	31106	4046797	6254675
B2	3031537	8,4	380	85	54	32101	4046819	6254677
B3	3031539	12,6	420	110	59	33102	4046862	6254682
B4	3031542	22	525	125	70	34102	4044339	6254682
B5	3031386	38	660	150	80	35102	3031387	6254679

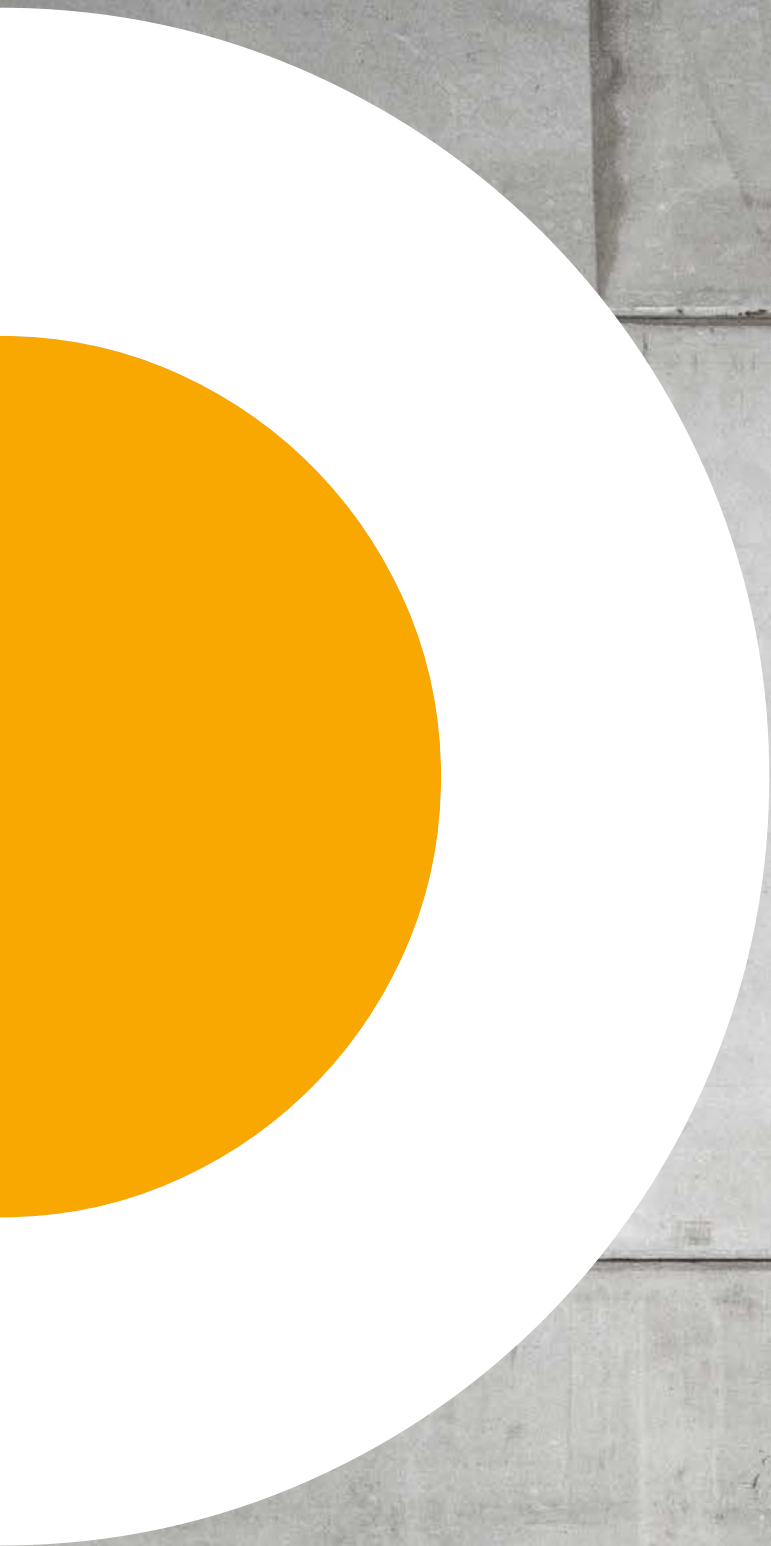


Trasteel
COMMODITY

PORTADIENTES / ADAPTERS
B-LOCK



Talla Size	Referencia Reference	Peso Weight	A	B	C	Alternativa Alternative	Portadientes Adapters	Pasador Pin
B0	4046816	1	-	-	-	-	4047166	6254673
B1	4046797	1,9	-	-	-	-	4047167	6254675
B2	4046819	3,5	-	-	-	-	3031537	6254677
B3	4046862	5	-	-	-	-	3031539	6254682
B4	4044339	8,7	-	-	-	-	3031542	6254682
B5	3031387	16	-	-	-	-	3031386	6254679





MULTIBRAND



DIENTES / TEETH

Dientes / Teeth

Trasteel
COMMODITY

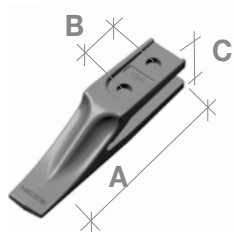


Fig. 1

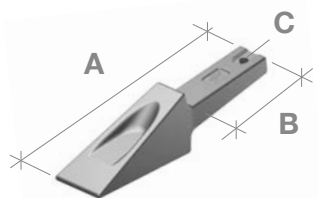


Fig. 2



Fig. 3

Referencia Reference	Peso Weight	A	B	C	Figura Figure	Tornillo / Bolt Tuerca / Nut	
MINI-00	1,1	180	-	16	1	SOLDABLE WELD-ON	
MINI-01	1,2	192	40 / 45	16	1	UNC 1/2"x1-1/2"	NU12
MINI-02	1,6	225	55 / 60	16	1	UNC 1/2"x1-1/2"	NU12
TSF17-7	1,3	190	40 / 45	16	2	UNC 1/2"x1-3/4"	NU12
TSF4017A	1,1	190	40 / 45	16	3	UNC 1/2"x1-3/4"	NU12
TSF4522A	2	230	40 / 45	22	2	UNC 5/8"x2"	NU58



Referencia Reference	Peso Weight	A	B	C	Figura Figure	Tornillo / Bolt Tuerca / Nut
TS4037988	5,1	340	137,9	13,5	1	- -

Mini - Excavadora /
Mini - Excavator



MULTIBRAND

Trasteel
COMMODITY

DIENTES / TEETH
Dientes / Teeth

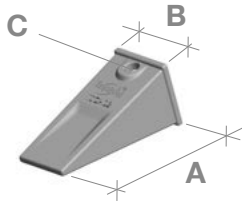


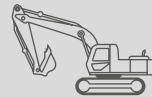
Fig. 1



Fig. 2

Talla Size	Referencia Reference	Peso Weight	A	B	C	Figura Figure	Pasador Pin
CA02	TSCA02	1,3	140	55	14	1	FLEX PIN 10 X 45
	TSPR02	1,6	-	-	-	2	FLEX PIN 10 X 45
CA05	TSCA05	0,5	97	40	10	1	FLEX PIN 12 X 50
	TSPR05	0,7	-	-	-	2	FLEX PIN 12 X 50
CA08	TSCA08	0,9	113	50	12	1	FLEX PIN 14 X 60
	TSPR08	1	-	-	-	2	FLEX PIN 14 X 60

Excavadora / Excavator



MULTIBRAND

Trasteel
COMMODITY

DIENTES / TEETH
BOBCAT



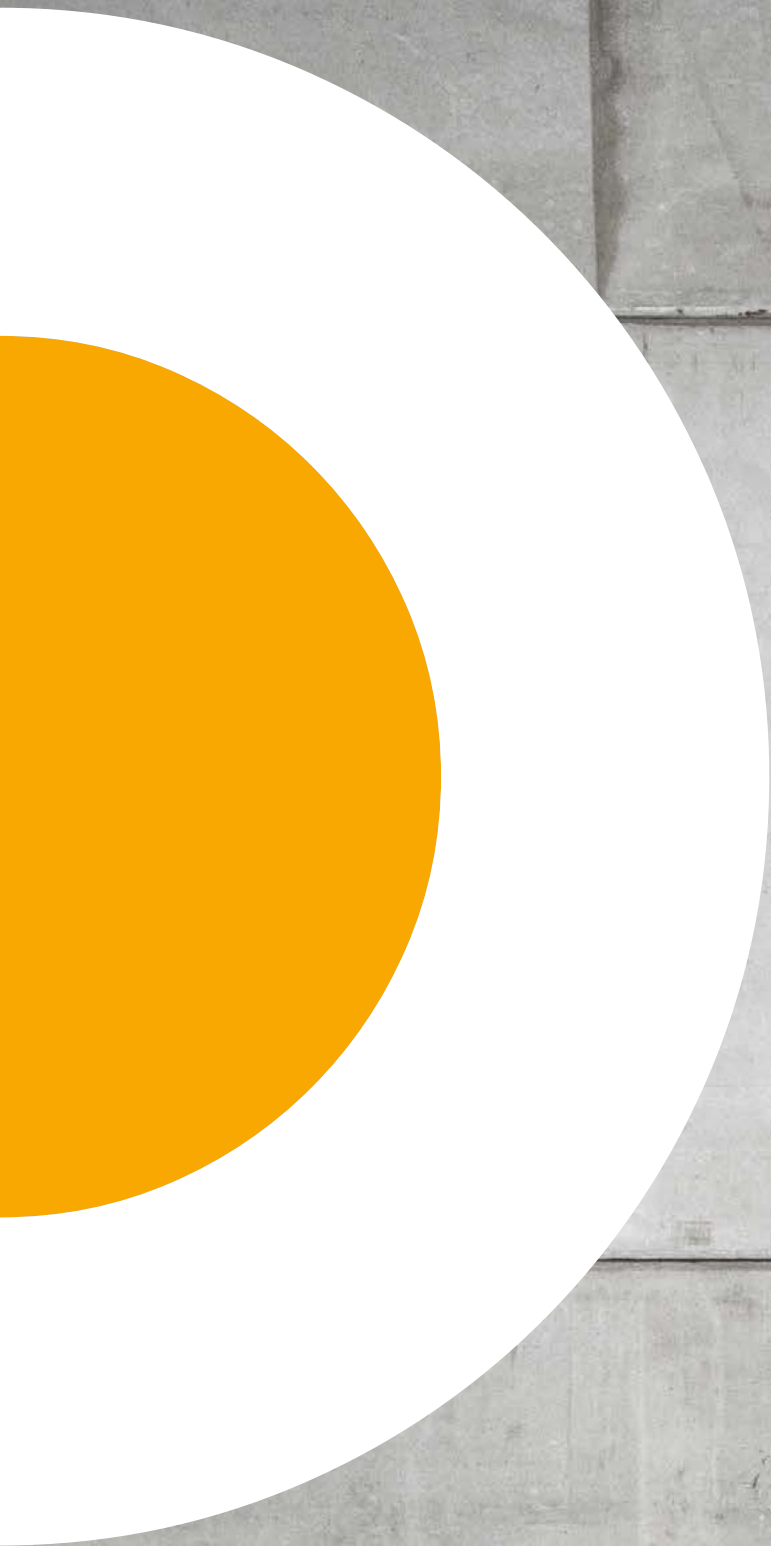
Fig. 1



Fig. 2

Talla Size	Referencia Reference	Peso Weight	A	B	C	Figura Figure	Aplicación Application	Retenedor Retainer	Tuerca Nut
-	6737325	1	-	-	-	1	-	-	-
-	6737324	2,4	-	-	-	2	-	6737326	-

Los nombres, descripciones, ilustraciones y referencias de otras marcas se utilizan a modo de referencia /
Other manufacturer's names, descriptions, pictures and part numbers are used for reference purposes only





SISTEMA / SYSTEM

HENSLEY - TRASTEEL TSHSL

Compatible y adaptable al sistema HENSLEY /
Compatible and adaptable for HENSLEY system



DIENTES / TEETH
STD



Talla Size	Referencia Reference	Peso Weight	Portadientes Adapters	Pasador Pin
156	X156	0,9	155X156-28	K156S
220	X220	3,1	103X220-25	K220S
290	X290	4,2	127X290-32	K290S
310	X310	4,6	158X310-35	K310S
330	X330	6,2	158X330-38	K330S
370	X370	9	937X370-45	K370S
400	X400	7,5	802X400-50	K400S
410	X410	11,7	940X410-50	K410S
475	X475	18	-	K475
485	X485	23,6	-	K485



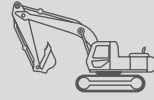
Talla Size	Referencia Reference	Peso Weight	Portadientes Adapters	Pasador Pin
290	X290RC	5,2	127X290-32	K290S
330	X330RC	7,6	158X330-38	K310S
370	X370RC	9,7	937X370-45	K330S
410	X410RC	13,9	802X400-50	K400S



DIENTES / TEETH
TL



Talla Size	Referencia Reference	Peso Weight	Portadientes Adapters	Pasador Pin
156	X156T	1,0	155X156-28	K156S
220	X220T	2,9	103X220-25	K220S
290	X290T	3,9	158X290-38	K290S
310	X310T	4,5	103X310-25	K310S
330	X330T	5,7	158X330-38	K330S
370	X370T	8,2	937X370-45	K370S
400	X400T	7,6	802X400-50	K400
410	X410T	10,3	940X410-50	K410



Talla Size	Referencia Reference	Peso Weight	Portadientes Adapters	Pasador Pin
156	X156WTL	1,7	155X156-28	K156S
220	X220WTL	3,8	103X220-25	K220S
290	X290WTL	4,8	127X290-32	K290S
310	X310WTL	6	158X310-35	K310S
330	X330WTL	6,5	158X330-38	K330S
370	X370WTL	9,6	937X370-45	K370S
400	X400WTL	11,2	802X400-50	K400S
410	X410WTL	12,8	940X410-50	K410S



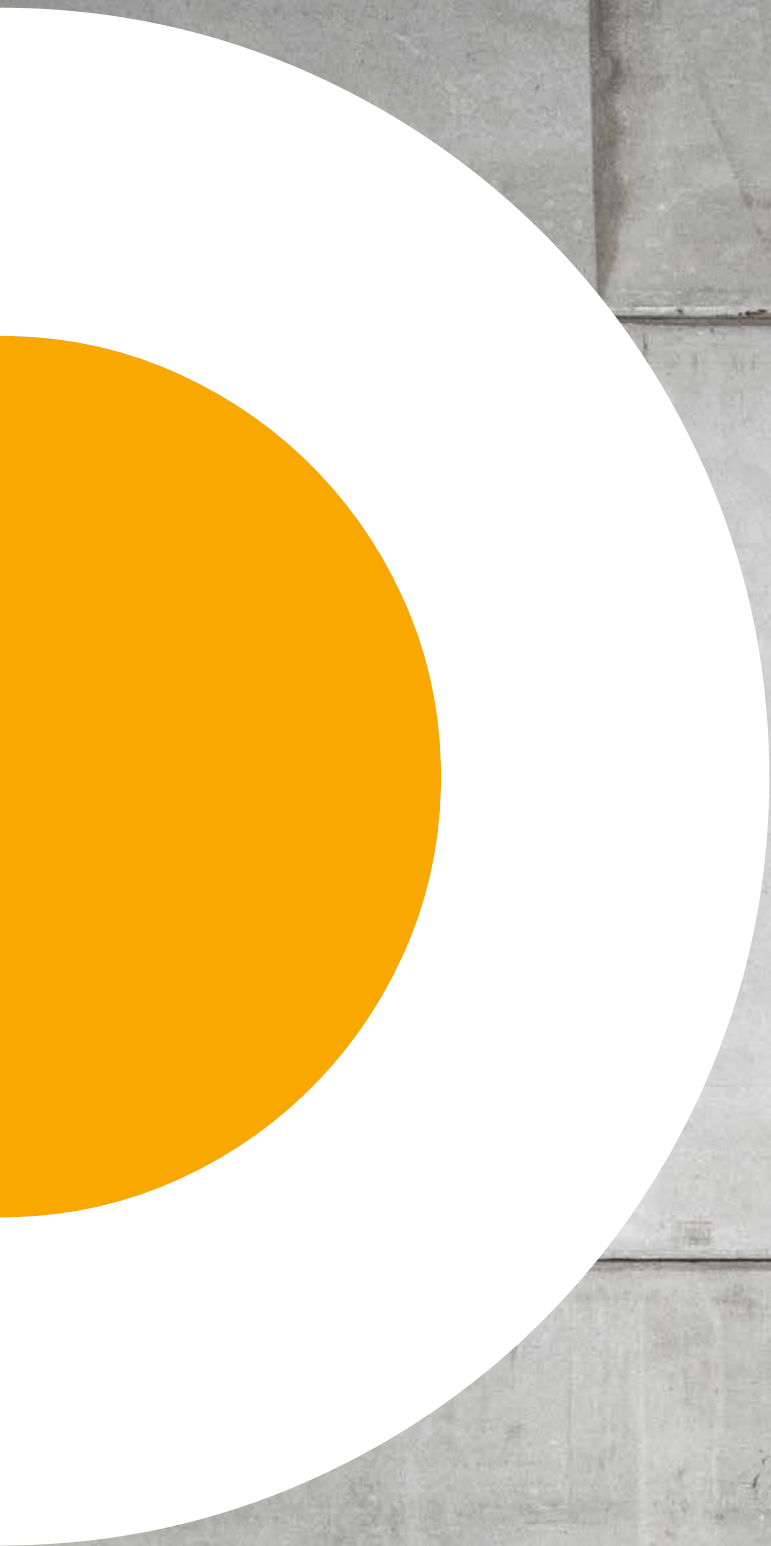
PORTADIENTES / ADAPTERS

Portadientes / Adapters



Talla Size	Referencia Reference	Peso Weight		Pasador Pin
156	155X156-28	2,3	28	-
	230X156-16	1,7	16	-
	552X156-20	2,1	20	-
220	103X220-25	7,2	25	-
	109X220-32	6,4	32	-
290	127X290-32	10	32	-
	158X290-38	10	38	-
330	158X330-38	16	38	-
	937X330-45	15,1	45	-
370	937X370-45	18,6	45	-
	940X370-52	15,2	52	-
400	802X400-50	23,2	50	-
	940X410-50	21,6	50	-



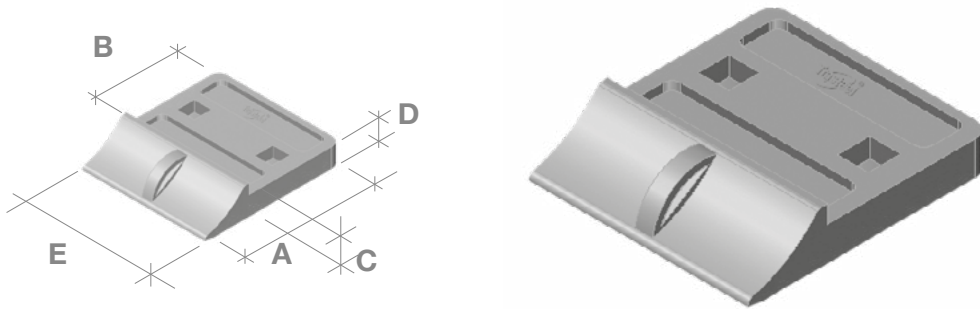




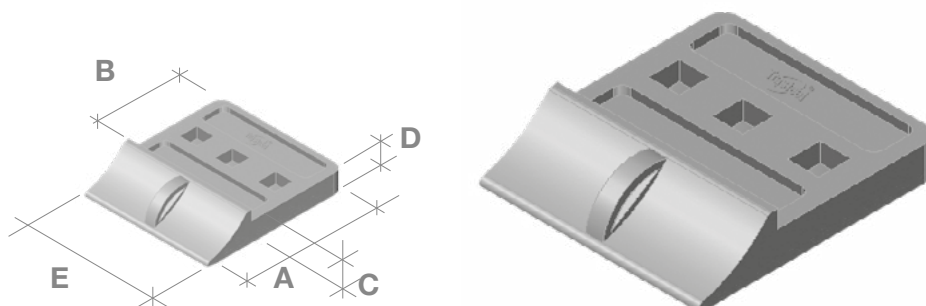
PROTECCIONES
WEAR PROTECTIONS



Sub-Cuchillas Caterpillar - 2 Agujeros /
Half Arrow Blades Caterpillar - 2 Holes



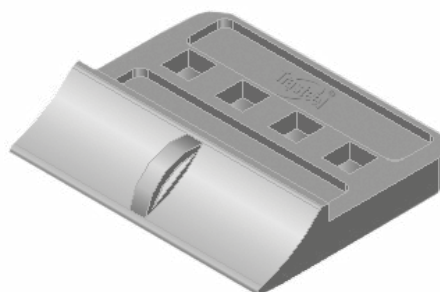
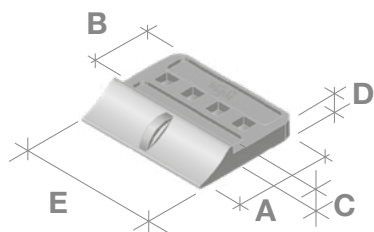
Referencia Reference	Descripción Description	Peso Weight	A	B	C	D	E	Alternativa Alternative	Modelo Model
4T-6692-HA	SEGMENTO	11.3	276,3	155,7	57,1	35	195,3	4T6692	939 - 963
4T-6693-HA	SEGMENTO	11.7	276,3	155,7	57,1	35	209,5	4T6693 1321036	920 - 963
4T-6694-HA	SEGMENTO	13.1	276,3	155,7	57,1	35	228,6	4T6694 1321035	916 - 963
4T-6695-HA	SEGMENTO	15,4	276,3	155,7	57,1	35	265,1	4T6695 1321037	936 - 960
174-4114	SEGMENTO	24.9	342,9	155,7	73,1	44,4	270	4T6699 1406868	960F,966D,E,F, 966G,970F,972G
174-4116	SEGMENTO	26.7	342,9	190,5	73,1	44,4	293,6	1006666 1406870	966G,970F,972G
173-7447	SEGMENTO	26.7	349,2	190,5	73,1	39,6	289	4T6700 1078580	980C,F,988B
174-4115	SEGMENTO	31.3	371,3	196,8	73,1	44,4	317,5	1099019 1358219	980F,G,H
135-9544	CTR SEGMENTO	37.6	465,3	206,5	73,1	44,4	300	135 9294	966G,972G
135-9545	RH SEGMENTO	39	465,3	261,8	73,1	44,4	304	135 9295	966G,972G
135-9546	RL SEGMENTO	39	465,3	261,8	73,1	44,4	304	135 9296	966G,972G
113-3140	CTR SEGMENTO	36.2	464,3	261,1	73,1	44,4	288	4T3015 1078582 1406862	-
113-3141	RH SEGMENTO	42.6	464,3	261,1	73,1	44,4	327,9	4T7139 1078583	-
113-3142	RL SEGMENTO	42.6	464,3	261,1	73,1	44,4	327,9	4T7140 1078584	-


**Sub-Cuchillas Caterpillar - 3 Agujeros /
Half Arrow Blades Caterpillar - 3 Holes**


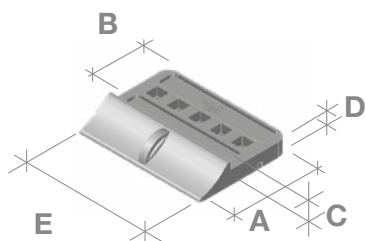
Referencia Reference	Descripción Description	Peso Weight	A	B	C	D	E	Alternativa Alternative	Modelo Model
9W-5734-HA	CTR SEGMENTO	37,6	406,4	266,7	82,5	44,4	311,1	9W5734	980 988B,G
116-7460	CTR SEGMENTO	45,3	478,2	279,4	79,5	50,8	311,9	9W5734 1073490	980F,G,988B,F
116-7461	RH SEGMENTO	43,9	478,2	279,4	79,5	50,8	311,9	9W5737 1073491	980F,G,988B,F
116-7462	RL SEGMENTO	43,9	478,2	279,4	79,5	50,8	311,9	9W5730 1073492	980F,G,988B,F
109-9080	CTR SEGMENTO	47,6	478,2	279,4	79,5	50,8	342,1	101 9435 1073536	980 988B,G
109-9081	RH SEGMENTO	49,4	478,2	279,4	79,5	50,8	342,1	101 9436 1073537	980 988B,G
109-9082	RL SEGMENTO	49,4	478,2	279,4	79,5	50,8	342,1	101 9437 1073538	980 988B,G
109-9080-HD	CTR SEGMENTO	48,9	451,8	275	79,5	50,8	342,1	101 9435 1073536	980 988B,G
109-9081-HD	RH SEGMENTO	50,8	451,8	275	79,5	50,8	342,1	101 9436 1073537	980 988B,G
109-9082-HD	RL SEGMENTO	50,8	451,8	275	79,5	50,8	342,1	101 9437 1073538	980 988B,G



Sub-Cuchillas Caterpillar - 4 Agujeros /
Half Arrow Blades Caterpillar - 4 Holes



Referencia Reference	Descripción Description	Peso Weight	A	B	C	D	E	Alternativa Alternative	Modelo Model
257-1782	CTR SEGMENTO	60,3	420,3	274,8	76,2	50,8	406,4	-	988H
257-1783	RH SEGMENTO	62,6	420,3	274,8	76,2	50,8	406,4	-	988H
257-1784	RL SEGMENTO	62,6	420,3	274,8	76,2	50,8	406,4	-	988H
275-5460	CTR SEGMENTO	86,6	558,5	329,9	114,3	69,8	409,9	4T6760 1073503 1076294	988F,G / 990 / 992 D,G
275-5461	RH SEGMENTO	96,6	558,5	329,9	114,3	69,8	436,1	4T6761 1073531 1076295	988F,G / 990 / 992 D,G
275-5462	RL SEGMENTO	96,6	558,5	329,9	114,3	69,8	436,1	4T6762 1073532 1076296	988F,G / 990 / 992 D,G
275-5470	CTR SEGMENTO	436,1	517,6	329,9	114,3	69,8	409,9	4T6760 1073503 1076294	988F,G / 990 / 992 D,G
275-5471	RH SEGMENTO	123,3	517,6	329,9	114,3	69,8	436,1	4T6761 1073531 1076295	988F,G / 990 / 992 D,G
275-5472	RL SEGMENTO	69,8	517,6	329,9	114,3	69,8	436,1	4T6762 1073532 1076296	988F,G / 990 / 992 D,G
264-2090	CTR SEGMENTO	88,0	544,8	353,3	96,7	63,5	470,1	-	990H
264-2091	RH SEGMENTO	93,4	544,8	353,3	96,7	63,5	470,1	-	990H
264-2092	RL SEGMENTO	93,4	544,8	353,3	96,7	63,5	470,1	-	990H


**Sub-Cuchillas Caterpillar - 5 Agujeros /
Half Arrow Blades Caterpillar - 5 Holes**


Referencia Reference	Descripción Description	Peso Weight	A	B	C	D	E	Alternativa Alternative	Modelo Model
109-9030	CTR SEGMENTO	161,0	679,4	437,1	152,4	88,9	439,9	103 1833	994,D,F
109-9031	RH SEGMENTO	162,8	699,7	479,8	152,4	88,9	439,9	103 1834	994 B.E
109-9032	RL SEGMENTO	162,8	699,7	479,8	152,4	88,9	439,9	103 1835	994 B.E
109-9033	CTR SEGMENTO	219,0	679,45	437,1	152,4	88,9	622,0	107 3383	994,D,F



Patines Inferiores Caterpillar /
Wear Plates Caterpillar



Referencia Reference	Peso Weight	Aplicación Application
6W-0276	55,46	992D
6Y-3573	58,26	990
6Y-3609	34,40	988F
6Y-3610	82,57	992C
7V-0910	43,62	980C
9V-5793	25,00	988B
9W-6747	19,16	950 / 960 / 962
9W-6748	18,94	963
9W-6749	31,64	966 / 970 / 973
9W-6750	31,66	973 / 980F
109-9215	32,64	980G / 980H
161-8573	30,20	966G / 966H / 972G / 972H


**Protector Lateral Atornillado Caterpillar /
Bolt-On Corner Protectors Caterpillar**


Talle Size	Referencia Reference	Peso Weight	Aplicación Application
962	173-5426	13,30	960G / 962G / 977
	173-5427	13,30	960G / 962G / 977
980	173-5428	16,50	980G / 988
	173-5429	16,50	980G / 988
924	253-0060	9,10	916 / 920 / 924G
	253-0061	9,10	916 / 920 / 924G
950	253-0062	13,00	924G / 938 / 950G / 960
	253-0063	13,00	924G / 938 / 950G / 960
972	253-0064	17,20	962 / 972 / 980
	253-0065	17,20	962 / 972 / 980
980	253-0066	31,30	980G / 988
	253-0067	31,30	980G / 988



Base Soldable Caterpillar /
Weld-On Base Corner Caterpillar



Referencia Reference	RH / LH	Peso Weight	Descripción Description	Aplicación Application
6I-8310	RH	6,2	CAT-SHROUD	938
6I-8311	LH	6,2	CAT-SHROUD	938
8J-7210	RH	8,7	CAT-SHROUD	938
8J-7211	LH	8,7	CAT-SHROUD	938
4V-7174	RH	9	CAT-SHROUD	977
4V-7175	LH	9	CAT-SHROUD	977
4V-1544	RH	5,2	CAT-SHROUD	953
4V-1545	LH	5,2	CAT-SHROUD	953
8E-5300	RH	7	CAT-SHROUD	950
8E-5301	LH	7	CAT-SHROUD	950

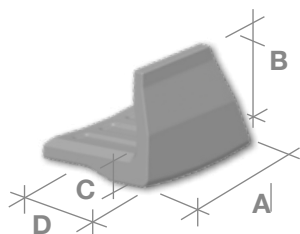

Trasteel Talones Laterales / Heel Shrouds
COMMODITY


Fig. 1



Fig. 2

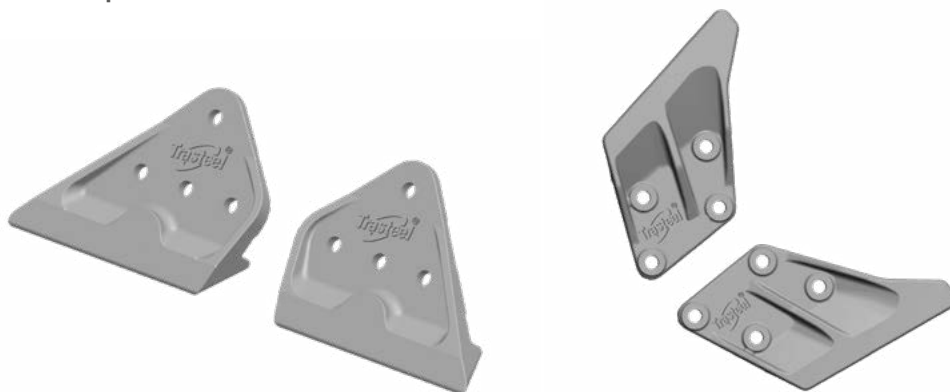


Fig. 3

Tipo Type	Referencia Reference	Peso Weight	A	B	C	D	Figura Figure	Aplicación Application
HENSLEY	HS140-110	4,6	110	140	30	140	1	-
	HS175-140	10,6	140	175	40	175	1	-
	HS230-190	19,8	190	230	45	230	1	-
	HS290-240	40,2	240	290	50	290	1	-
ESCO	ES6697-2	22,5	188	150	50	250	1	-
	ES6697-3	13,8	188	100	38	200	1	-
	ES6697-4	10,2	188	100	32	175	1	-
	ES6697-5	40,3	250	200	50	300	1	-
	ES6697-7	83	250	250	100	350	1	-
CATERPILLAR	138-6551	10,5	190	172	51	222	1	-
	138-6529	13,2	175	150	40	205	1	-
	157-1027	29,2	250	190	50	270	1	-
	157-1019	29,8	250	190	50	270	1	-
BOLT-ON	TSBO-6697	18,8	200	150	54	220	3	TORNILLO CH3457 BOLT CH3457
	TSBS-6697	4	160	85	25	172	2	TUERCA M434 NUT M434



Protectores Laterales Caterpillar /
Side Cutter Caterpillar



Tipo Type	Referencia Reference	RH / LH	Peso Weight	Aplicación Application
E120BR	7Y-0203	RH	7,8	312 / 315
E120BL	7Y-0204	LH	7,8	312 / 315
E200BR	096-4747	RH	11,4	320 / 322
E200BL	096-4748	LH	11,4	320 / 322
-	112-2487	RH	26,5	320 / 322 / 325
-	112-2488	LH	26,5	320 / 322 / 325
-	232-2147	RH	25	325 / 330
-	232-2148	LH	25	325 / 330
-	8J-9614	RH	23,4	325 / 330
-	8J-9615	LH	23,4	325 / 330
-	256-8690	RH	42	325 / 330
-	256-8691	LH	42	325 / 330
-	7Y-0357	RH	20,3	330
-	7Y-0358	LH	20,3	330
-	9J-1855	RH	11,5	-
-	9J-1866	LH	11,5	-
-	8J-9825	RH	32	-
-	8J-9826	LH	32	-
-	174-8044	RH	25,2	-
-	232-2140	LH	26	-



Protectores Laterales Caterpillar /
Side Bar Protectors Caterpillar

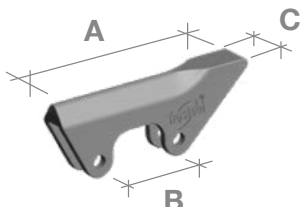


Fig. 1

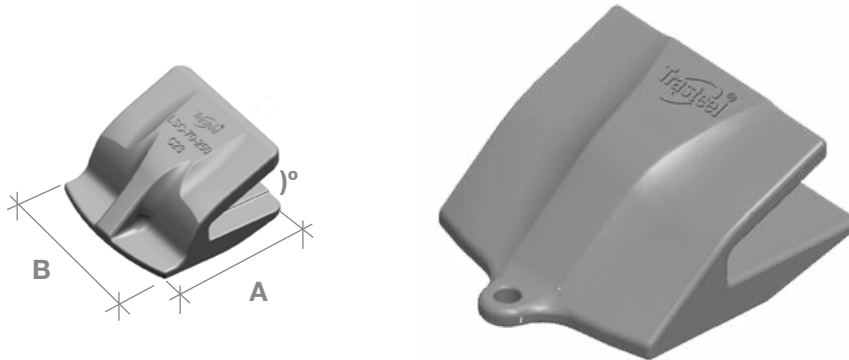



Fig. 2

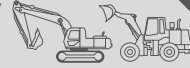
Referencia Reference	Peso Weight	A	B	C	Figura Figure	Pasador Pin	Retenedor Retainer	Aplicación Application
135-8246	11	462	238	30	1	135-9292	114-0359 8E-8359	962G / 972H / 980G, H
112-2489	18,8	436	201	35	2	112-2490	132-0999	329 / 330 / 336
166-2877	18,8	460	201	35	2	132-0998	132-0999	336 / 345
9J-9600	18	578	254	40	1	135-9350	114-0359 8E-8359	980G / 988 / D8 / D9 / 330 / 645
1U-0740	22,4	605	292	60	1	1U-0739	8E-8559	990 / 345 / 350 / 5080
112-2494	35	940	522	40	2	132-0998	132-0999	330 / 336 / 345
125-0800	62	1016	609	76	1	8E-4708	4T-4707	375 / 385 / 390 / 5080 / D10 / D11
326-3407	22,6	492	171	35	2	132-0998	132-0999	349 / 365 / 385
329-5955	22,6	492	171	55	2	132-1008	132-0999	374 / 375 / 385
329-5957	33	662	180	65	2	357-2689	132-0999	390



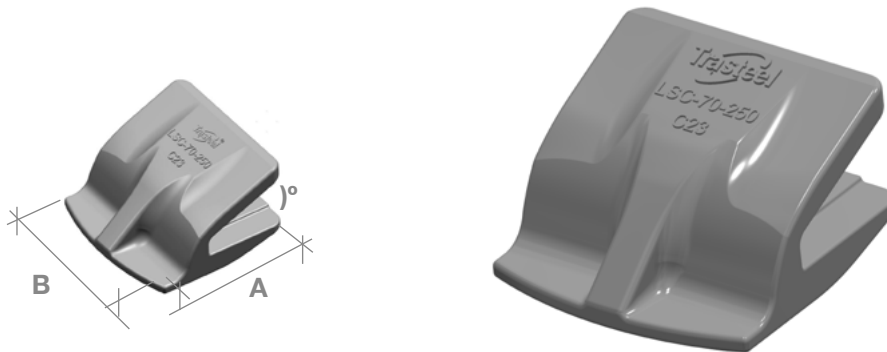
Protectores de Labio / Lip Protector



Talla Size	Referencia Reference	Peso Weight	A	B		°
HZ50	HZ50-150-23	7,7	190	150	40-50	23°
	HZ50-150-30	7,7	205	150	40-50	30°
HZ70	HZ70-250-23	21,5	230	250	60-75	23°
	HZ70-250-23LH	22,6	230	250	60-75	23°
	HZ70-250-23RH	22,6	230	250	60-75	23°
	HZ70-250-30	22	250	250	60-75	30°
	HZ70-250-30LH	23	250	240	60-75	30°
	HZ70-250-30RH	23	250	240	60-75	30°
HZ90	HZ90-360-30	36	254	360	80-100	30°
	HZ90-360-30LH	37,5	254	360	80-100	30°
	HZ90-360-30RH	37,5	254	360	80-100	30°
	HZ90-360-35	36	254	360	80-100	35°
	HZ90-360-35LH	37	254	360	80-100	35°
	HZ90-360-35RH	37	254	360	80-100	35°
HZ120	HZ120-320-30	40	280	320	100-120	30°
	HZ120-320-30LH	42	280	320	100-120	30°
	HZ120-320-30RH	42	280	320	100-120	30°



Protectores de Labio / Lip Protector



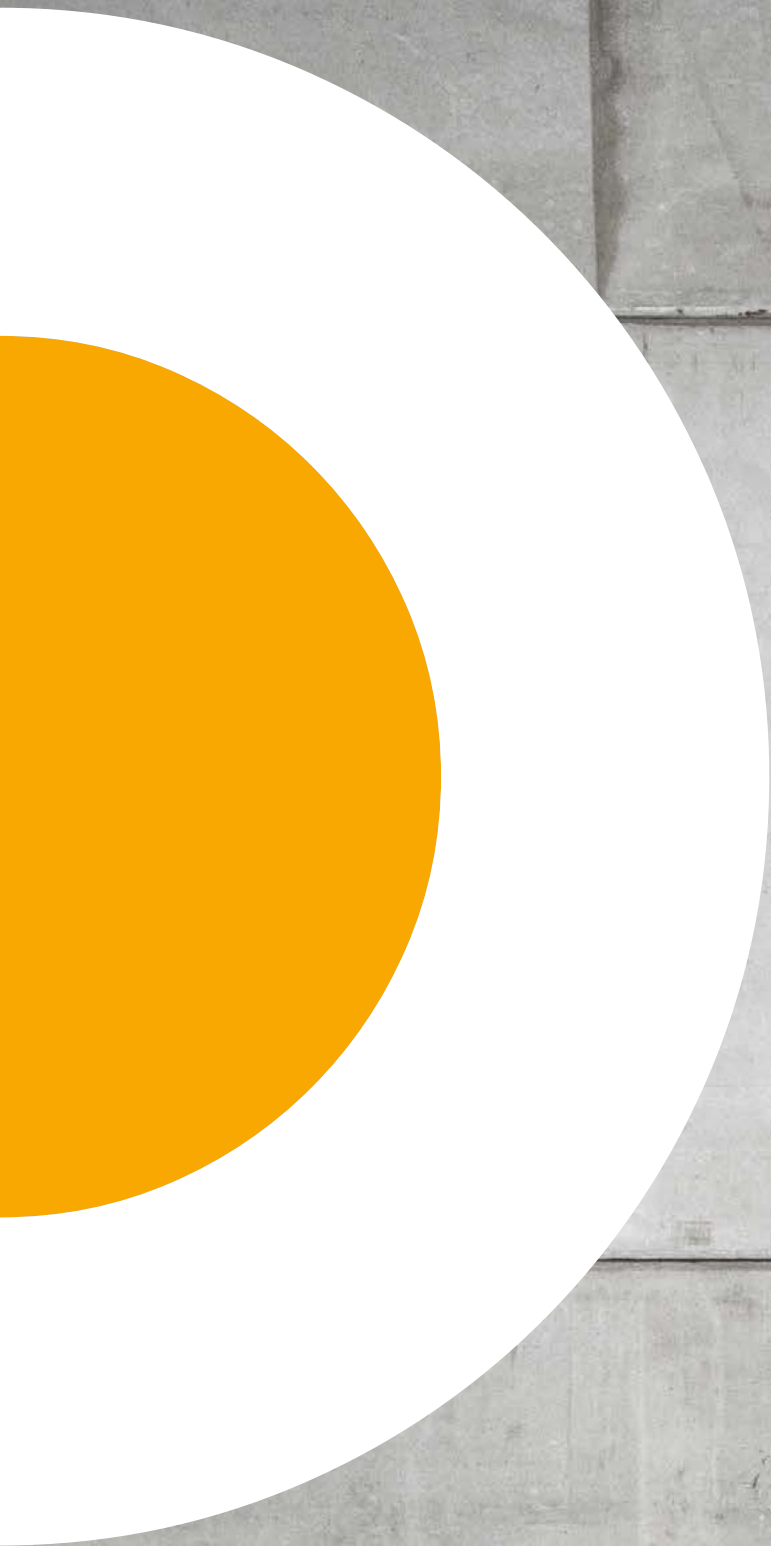
Talla Size	Referencia Reference	Peso Weight	A	B		°
LSC50	TSLSC5015023	7	180	150	50	23°
LSC60	TSLSC6020023	16,8	237	200	60	23°
	TSLSC6025023	20,8	237	250	60	23°
LSC70	TSLSC7025023	21,5	220	250	70	23°



Protectores Soldables / Weld-On Side Cutters



Referencia Reference	Peso Weight
150LS	1,7
151LS	3,9
153LS	5
154LS	9,6



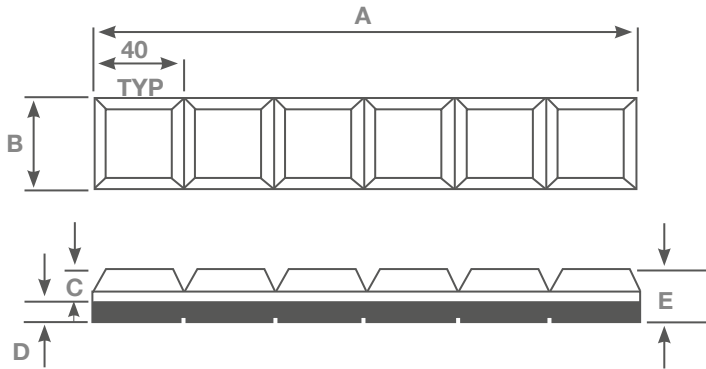


PROTECCIONES BI-METAL

BI-METAL WEAR PARTS



Chocky Bars **Trasteel**
COMMODITY

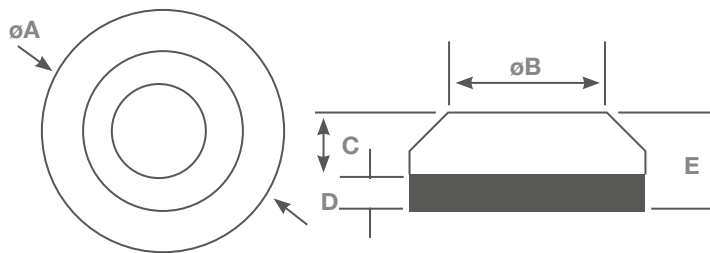


Referencia Reference	Peso Weight	A	B	C	D	E	Alternativa Alternative
TSCB25240	1,1	240	25	17	8	25	CB 25
TSCB40240	1,5	240	40	17	8	25	CB 40
TSCB50240	1,9	240	50	17	8	25	CB 50
TSCB65240	2,8	240	65	17	8	25	CB 65
TSCB90240	3,9	240	90	17	8	25	CB 90
TSCB100240	4,4	240	100	17	8	25	CB 100
TSCB130240	5,4	240	130	17	8	25	CB 130



PROTECCIONES BI-METAL / BI-METAL WEAR PARTS

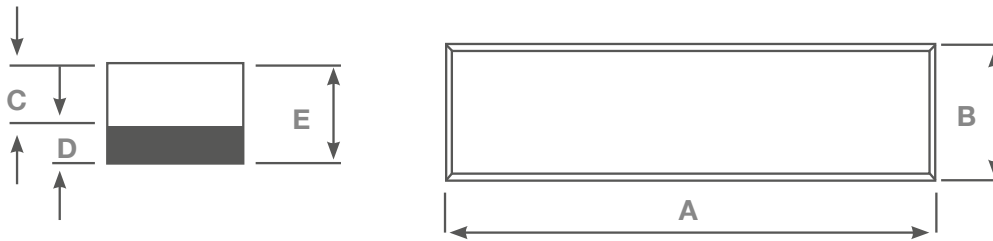
Trasteel Wear Button
COMMODITY



Referencia Reference	Peso Weight	A	B	C	D	E	Alternativa Alternative
TSWB60	0,7	60	40	20	10	30	WB 60
TSWB75	1	75	50	20	10	30	WB 75
TSWB90	1,4	90	45	20	10	30	WB 90
TSWB115	2,5	115	95	20	12	32	WB 115
TSWB150	5,7	150	130	25	16	41	WB 150

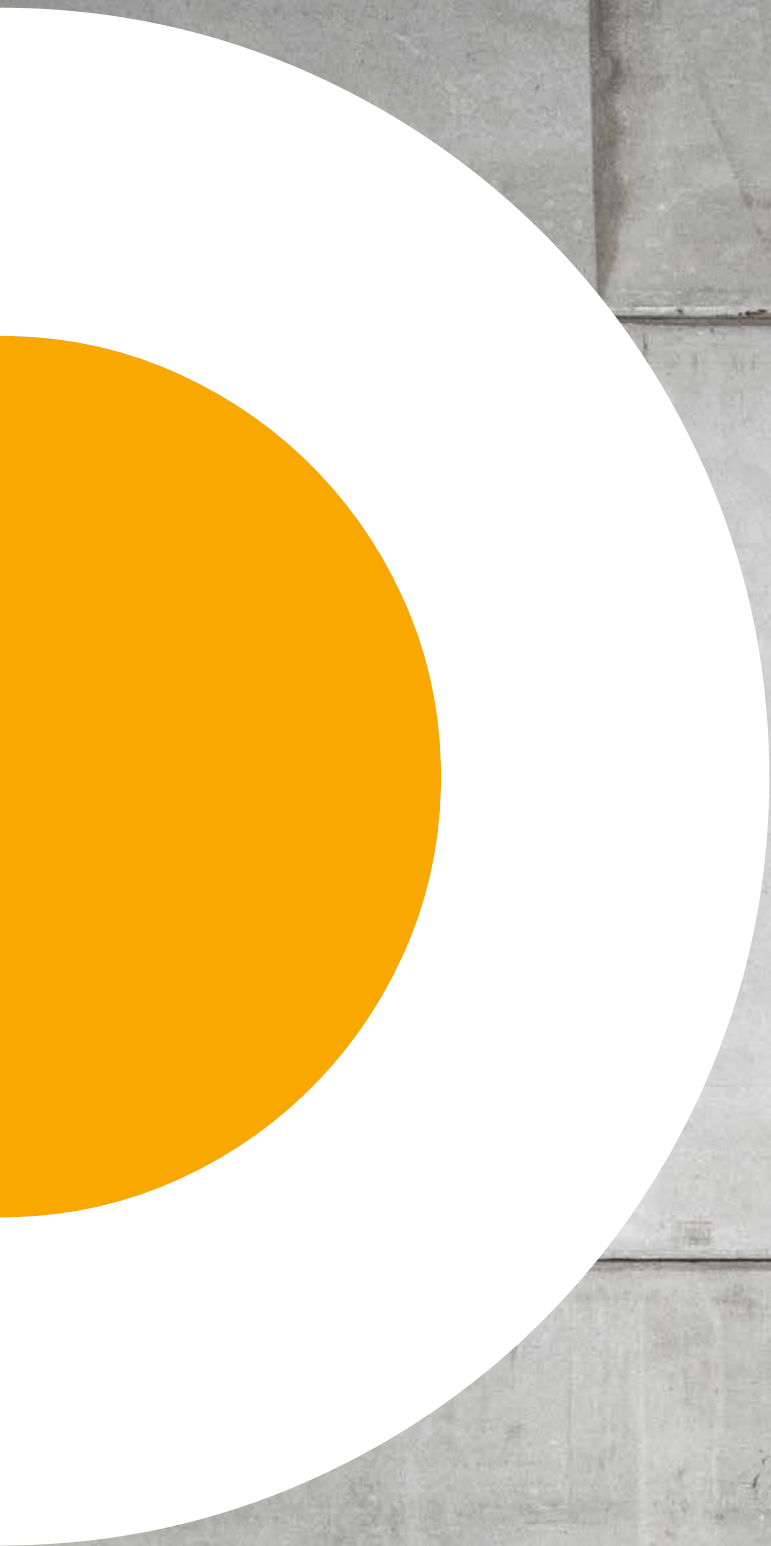


Wear Bar **Trasteel**
COMMODITY



Referencia Reference	Peso Weight	A	B	C	D	E	Alternativa Alternative
TSDPL919	1	200	25	15	10	25	DPL919
TSDPL1191	1,5	300	25	15	10	25	DPL1191
TSDPL515	1,1	195	25	20	10	30	DPL515
TSDPL200	0,9	102	33	25	8	33	DPL200
TSDPL1191	1,51	153	38	25	8	33	DPL295
TSDPL4	3	300	38	25	8	33	DPL4
TSDPL271	1,6	203	51	12	8	20	DPL271
TSDPL270	2	254	51	12	8	20	DPL270
TSDPL508	2,2	190	50	20	10	30	DPL508
TSDPL2265	2,3	115	50	38	12	50	DPL2265
TSDPL337	2,4	127	51	38	10	48	DPL337
TSDPL1101	2,9	150	50	40	10	50	DPL1101
TSDPL343	3,7	190	50	40	10	50	DPL343
TSDPL369	4,1	210	50	38	12	50	DPL369
TSDPL125	4,5	230	50	38	12	50	DPL125
TSDPL453	5,8	294	50	40	10	50	DPL453
TSDPL2017	5,9	300	50	40	10	50	DPL2017
TSDPL201A	8,5	432	50	38	12	50	DPL201A
TSDPL2230	11,8	600	50	38	12	50	DPL2230
TSDPL965	2,4	250	60	12	8	20	DPL965
TSDPL184	3,4	150	75	29	10	39	DPL184
TSDPL528	4,4	150	75	40	10	50	DPL528
TSDPL019	5,3	150	75	50	10	00	DPL019
TSDPL451	6,1	194	00	38	12	50	DPL451
TSDPL450	9,2	294	00	38	12	50	DPL450
TSDPL302/20	11	211	100	39	20	59	DPL302/20





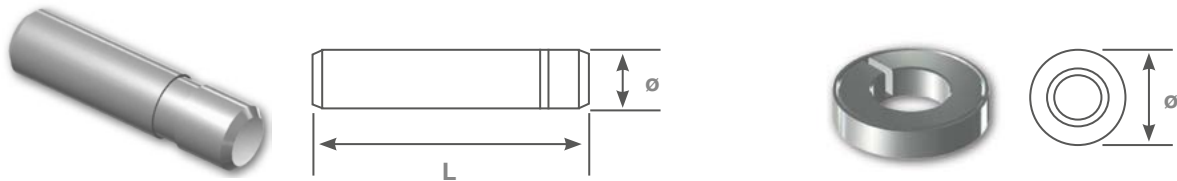


SISTEMAS DE RETENCIÓN
LOCK SYSTEMS



Serie J Caterpillar / J Series Caterpillar

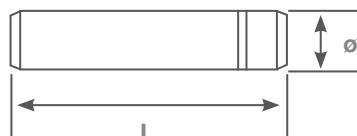
Trasteel
COMMODITY



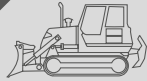
Talla Size	Pasador STD Pin STD	Pasador HD Pin HD	L	ø	Arandela STD Retainer STD	Arandela HD Retainer HD	ø
J200	8E-6208 / 1U-4208 / 8J-6208	-	61,00	11,00	8E-6209	-	22,00
J220	6Y-3228	132-4762	69,00	14,00	8E-6259 / 3G-9609	133-0699	30,00
J250	8E-6258 / 9J-2258	132-4763	78,00	14,00	8E-6259 / 3G-9609	133-0699	30,00
J300	9J-2308 / 107-3308	132-4766	92,00	14,00	8E-6259 / 3G-9609	133-0699	30,00
J350	8E-6358 / 9J-2358	114-0358	108,00	19,00	8E-6359 / 3G-9549	114-0359	40,00
J400	7T-3408	116-7408	119,00	22,00	8E-8409 / 7T3409	116-7409	42,00
J450	9W-8296 / 4T-1458 / 9J-4458	-	135,00	19,00	8E-6359 / 3G - 9549	-	40,00
J460	8E-0468	114-0468	141,00	24,00	8E-8469	107-3469	44,00
J550	6Y-8558 / 1U-1558 / 9J-4558	107-3378	162,00	25,00	8E-5559 / 3G-9559 / 6Y-8559	107-8559	53,00
J600	6I-6608	113-9608	195,00	30,00	6I-6609	113-9609	59,00
J700	4T-4708 / 9U9616G	113-4708	200,00	32,00	4T-4707	113-4709	70,00
J800	102-0101	134-1808	240,00	35,00	101-2874	134-1809	-



Retenedores Protectores Laterales Caterpillar / Locking System for Side Bars Protectors Caterpillar



Ref. Pasador Pin Ref.	L	ø	Ref. Retenedor Retainer Ref.	ø	Ref. Protector Protector Ref.	Aplicación Application
135-9292	68	19	114-0359 / 8E8359	40	135-8246	962G / 972H / 980G, H
112-2490	70	25	132-0999	59	112-2489	329 / 330 / 336
135-9350	78	19	114-0359 / 8E8359	40	9J-9600	980G / 988 / D8 / D9 / 330 / 345
1U-0739	100	25	8E-8559	53	1U-0740	990 / 345 / 350 / 5080
8E-4708	300	32	4T-4707	70	125-0800	375 / 385 / 390 / 5080 / D10 / D11
132-0998	79	25	132-0999	59	112-2494	330 / 336 / 345
					112-2494	349 / 365 / 385
					326-3407	
357-2689	104	25	132-0999	59	329-5957	390

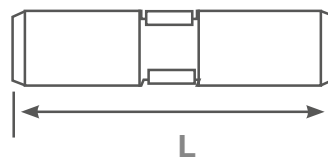


**Dientes y Protectores Ripper - Anilla lateral Caterpillar/
Ripper Teeth & Protectors - Side Ring Caterpillar**

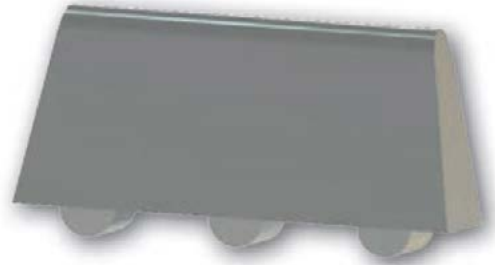
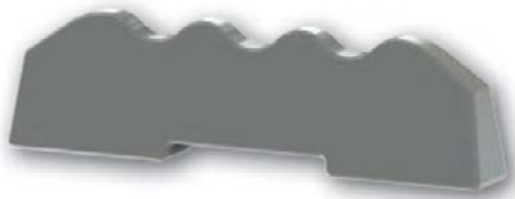


Talla Size	Pasador Pin	L	ø	Arandela Retainer	ø	Aplicación Application
R300	9J-6583	88,00	19,00	1U-2405	38,00	D4 / D5 / 12G / 120G
R350	8E-6358	108,00	19,00	8E-6359	38,00	D7 / D8 / D9
R450	6Y-3394	128,00	25,40	8E-4743	48,00	D8 / D9
R450	6Y-3394	128,00	25,40	8E-4743	48,00	D9L / D10
R500	6Y-3909 / 6Y-1204	153,00	31,75	4T-4707 / 6Y1202	64,00	D10 / D11
R550	8E-2229	170,00	34,93	8E-2230	70,00	-

**Dientes y Protectores Ripper - Anilla central Caterpillar /
Ripper Teeth & Protectors - Central Ring Caterpillar**



Talla Size	Referencia Reference	L	ø	Aplicación Application
R300	8J-1433	88	19	D4 / D5 / 12G / 120G
R450	7J-9600	128	25,4	D7 / D8 / D9
R450	6J-8811	115	31,75	D8 / D9
R500	3G-0500 / 102-9062	153	31,75	D9L / D10
R550	9W-1821	155	34,93	D10 / D11

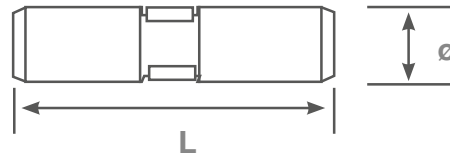


Talla Size	Chaveta Pin	Goma Lock
V14	4K-43	4K-41
V15	4K-43	4K-41
V20	4K-32	4K-08

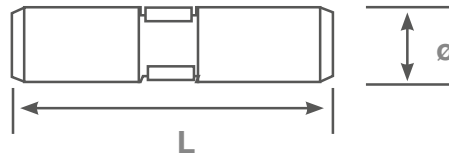
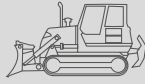


PC / WA Series Komatsu

Trasteel
COMMODITY



Talla Size	Pasador con anilla Pin with ring	Equivalente Equivalent	L	ø	Aplicación Application
PC-200	09244-02496	205-70-19610 205-70-69130	97	25	PC 100 / PC 210 / WA 300
PC-300	09244-02516	175-78-21810	119	25	PC 220 / PC 300 / WA 350 / WA 470
PC-400	09244-03036	198-79-11320 A09-78-11730 426-847-1130	145	25	PC 400 / PC 450 / WA 500 / WA 600
PC-650	209-70-54240	-	165	36	PC 650
PC-1000	21N-70-14330	21N-70-00060	165	40	PC 1000
PC-1600	21T-72-74320	-	183	50	PC 1600



Talla Size	Pasador con anilla Pin with ring	Equivalente Equivalent	L	ø	Aplicación Application
D45	09244-02496	205-70-19610 205-70-69130	97	25	D-40 / D-57
D85	09244-02508	175-78-21740	109	25	D-65 / D-375 D-85 / D-375
D375	09244-03036	198-79-11320 426-84-71130	145	25	D-375A2 / D-475A2
	195-78-71360	-	112	30	D-375
D85	198-78-21410	-	-	-	D-475
D375	19M-78-11370	-	-	-	D-475



Super V

Trasteel
COMMODITY



Talla Size	Referencia Reference	Peso Weight
V13	V1317PN	0,04
V17	V1317PN	0,04
V19	V23PN	0,05
V23	V23PN	0,05
V29	V29PN	0,12
V33	V33PN	0,13
V39	V39PN	0,17
V43	V43PN	0,23
V51	V51PN	0,43
V59	V59PN	0,43
V61	V61PN	0,46
V69	V69PN	0,93
V71	V71PN	1,05
V81	V81PN	1,24



SISTEMAS DE RETENCIÓN / LOCK SYSTEMS

Trasteel
COMMODITY

Doosan

Talla Size	Pasador Pin	L	∅	Arandela Retainer	∅	Aplicación Application
S130	2705-1022	85	18	2114-1859	31	SOLAR 130 / SOLAR 140 / DX140 / DX 160
S220	2705-1020	99	20	2114-1848	35	SOLAR 175 / SOLAR 225 / DX180 / DX225
S280	2705-9010	116	20	2114-1848	35	SOLAR 290 / SOLAR 300 / DX300 / DL300 / DL400
S360	705-00006	125	23	114-00246	39	DX340
S420	2705-1034	152	25	2114-1931	42	DX420



SISTEMAS DE RETENCIÓN / LOCK SYSTEMS

Trasteel
COMMODITY

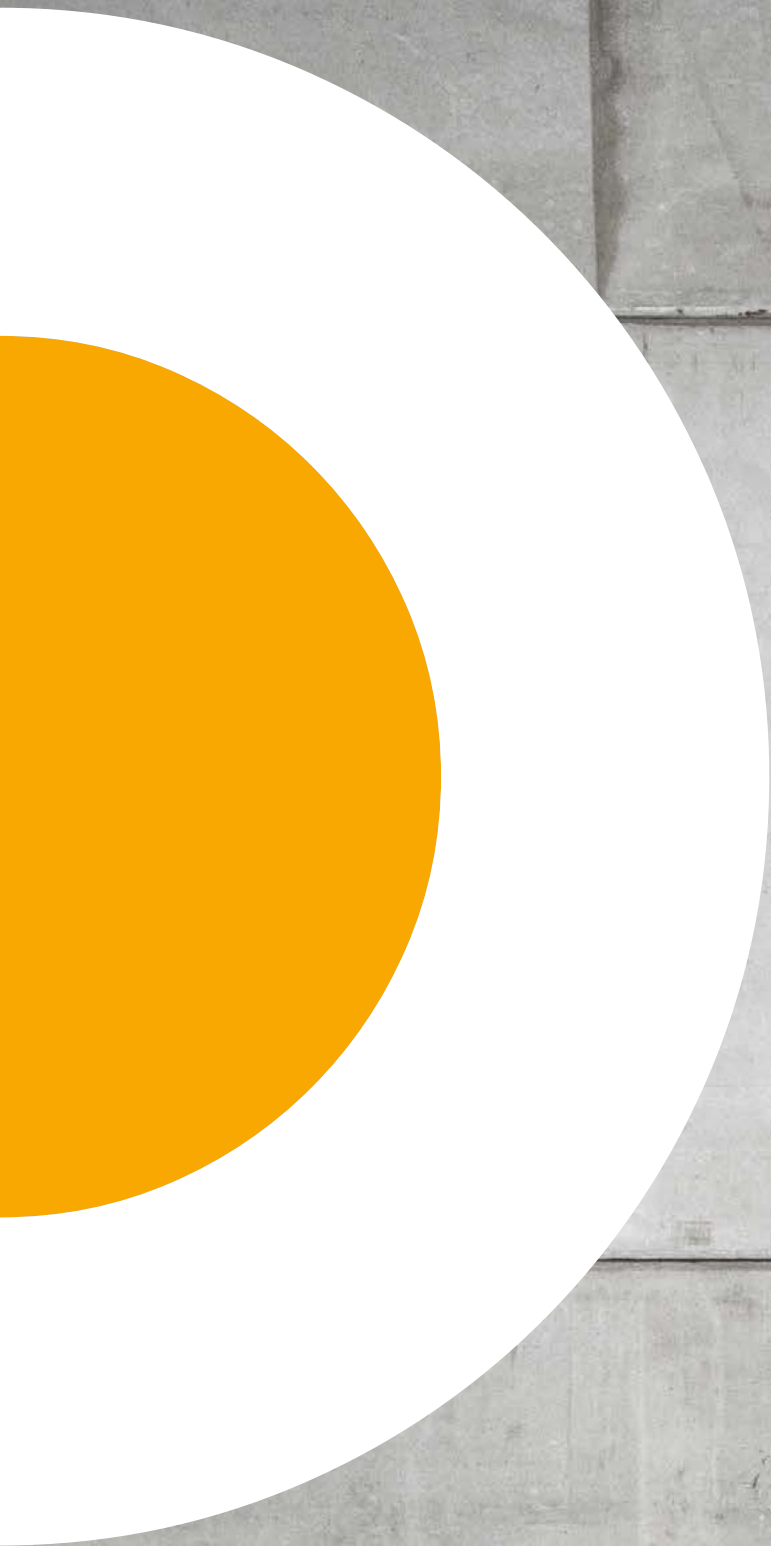
Liebherr

Talla Size	Ref. Pasador Pin Ref.	Ref. Retenedor Retainer Ref.	L	∅	Ref. Diente Tooth Ref.	Aplicación Application
Z10	3001157	3001286	-	-	3001127	900
Z13	3001157	3001286	-	-	3001285	900 / 904 / 914 / -924
Z16	3001114	3001286	-	-	3001318	904 / 914 / 924 / 934
Z20	3001158	3001289	-	-	3001319	934 / 944 / 954 / 964
Z25	3001159	3,00E+06	-	-	300130	944 / 954B / 964B / 974B



Talla Size	Ref. Pasador Pin Ref.	Descripción Description	L	∅	Ref. Diente Tooth Ref
23	23-PA	STANDARD - BLACK	-	-	23 / 230 SERIES
23	23-PB	REVERSIBLE - YELLOW	-	-	23 / 230 SERIES
23	23-PC	OVERSIZE - BLUE	-	-	23 / 230 SERIES
23	23-PD	REVERSIBLE OVERSIZE - GREEN	-	-	23 / 230 SERIES
24	24-PN	STD	-	-	24 SERIES
25	25-PN	STD	-	-	25 SERIES

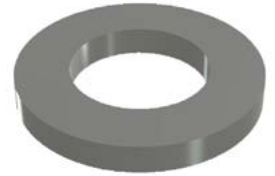
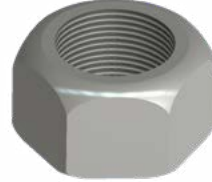
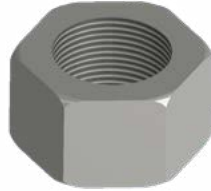






TORNILLERÍA DE CUCHILLA

PLOW BOLTS

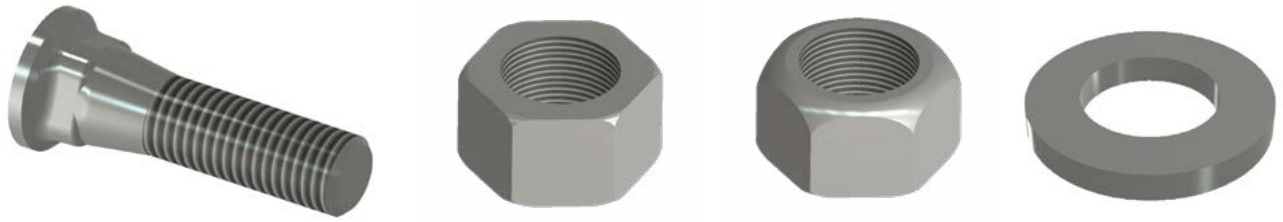


Tornillo Plow Bolt				Tuerca Nut		Tuerca Biselada Beveled Nut		Arandela Plana Flat Washer	
Ref. OEM OEM Ref.	Ref. Trasteel Trasteel Ref.	Ø	L	Ref. OEM OEM Ref.	Ref. Trasteel Trasteel Ref.	Ref. OEM OEM Ref.	Ref. Trasteel Trasteel Ref.	Ref. OEM OEM Ref.	Ref. Trasteel Trasteel Ref.
4F-3646	CH1238	1 / 2"	1"1/2	1F7958	NU12	-	-	5P-8245	APP12
4F-3648	CH1244	1 / 2"	1"3/4	1F7958	NU12	-	-	5P-8245	APP12
4F-3649	CH1251	1 / 2"	2"	1F7958	NU12	-	-	5P-8245	APP12
4F-3650	CH1257	1 / 2"	2" 1/4	1F7958	NU12	-	-	5P-8245	APP12
4F-3651	CH1264	1 / 2"	2"1/2	1F7958	NU12	-	-	5P-8245	APP12
4F-3652	CH1270	1 / 2"	2"3/4	1F7958	NU12	-	-	5P-8245	APP12
-	CH5838	5/8"	1"1/2	4K-0367	NU58	-	-	5P-8247	APP58
4F-3653	CH5844	5/8"	1"3/4	4K-0367	NU58	-	-	5P-8247	APP58
4F-3654	CH5851	5/8"	2"	4K-0367	NU58	-	-	5P-8247	APP58
3F-5108	CH5857	5/8"	2" 1/4	4K-0367	NU58	-	-	5P-8247	APP58
4F-3656	CH5864	5/8"	2"1/2	4K-0367	NU58	-	-	5P-8247	APP58
4F-3657	CH5870	5/8"	2"3/4	4K-0367	NU58	-	-	5P-8247	APP58
4F-3658	CH5876	5/8"	3"	4K-0367	NU58	-	-	5P-8247	APP58
4F-3665	CH5889	5/8"	3-1/2	4K-0367	NU58	-	-	5P-8247	APP58
4F-0391	CH5895	5/8"	3-3/4	4K-0367	NU58	-	-	5P-8247	APP58
4F-3671	CH58101	5/8"	4"	4K-0367	NU58	-	-	5P-8247	APP58
-	CH58114	5/8"	4-1/2	4K-0367	NU58	-	-	5P-8247	APP58
4F-3672	CH3451	3 / 4"	2"	2J-3506	NU34	-	-	2S-0115 5P-8248	APP34



TORNILLERÍA DE CUCHILLA / PLOW BOLTS

Trasteel
COMMODITY



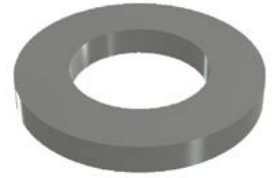
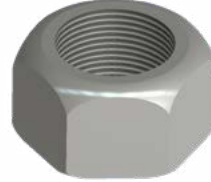
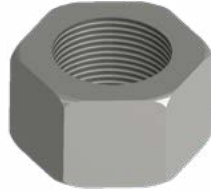
Tornillo Plow Bolt				Tuerca Nut		Tuerca Biselada Beveled Nut		Arandela Plana Flat Washer	
Ref. OEM OEM Ref.	Ref. Trasteel Trasteel Ref.	Ø	L	Ref. OEM OEM Ref.	Ref. Trasteel Trasteel Ref.	Ref. OEM OEM Ref.	Ref. Trasteel Trasteel Ref.	Ref. OEM OEM Ref.	Ref. Trasteel Trasteel Ref.
4F-7827	CH3457	3 / 4"	2-1/4	2J-3506	NU34	-	-	2S-0115 5P-8248	APP34
5J-4773	CH3464	3 / 4"	2-1/2	2J-3506	NU34	-	-	2S-0115 5P-8248	APP34
5J-4771	CH3470	3 / 4"	2-3/4	2J-3506	NU34	-	-	2S-0115 5P-8248	APP34
4F-0138	CH3476	3 / 4"	3"	2J-3506	NU34	-	-	2S-0115 5P-8248	APP34
1J-6762	CH3479	3 / 4"	3-1/8	2J-3506	NU34	-	-	3K-5234 5P-8248	APP34
-	CH3482	3 / 4"	3-1/4	2J-3506	NU34	-	-	2S-0115 5P-8248	APP34
-	CH3489	3 / 4"	3-1/2	2J-3506	NU34	-	-	2S-0115 5P-8248	APP34
5F-8933	CH3495	3 / 4"	3-3/4	2J-3506	NU34	-	-	2S-0115 5P-8248	APP34
-	CH34101	3 / 4"	4"	2J-3506	NU34	-	-	2S-0115 5P-8248	APP34
4F-0253	CH34114	3 / 4"	4-1/2	2J-3506	NU34	-	-	2S-0115 5P-8248	APP34
-	CH34127	3 / 4"	5"	2J-3506	NU34	-	-	2S-0115 5P-8248	APP34
5J-4772	CH7864	7 / 8"	2-1/2	2J-3505	NU78	-	-	5P-8249	APP78
6F-0196	CH7870	7 / 8"	2-3/4	2J-3505	NU78	-	-	5P-8249	APP78
5J-2409	CH7876	7 / 8"	3"	2J-3505	NU78	-	-	5P-8249	APP78
8J-2935	CH7882	7 / 8"	3-1/4	2J-3505	NU78	-	-	5P-8249	APP78
2J-2548	CH7889	7 / 8"	3-1/2	2J-3505	NU78	-	-	5P-8249	APP78
-	CH7895	7 / 8"	3-3/4	2J-3505	NU78	-	-	5P-8249	APP78
-	CH78101	7 / 8"	4"	2J-3505	NU78	-	-	5P-8249	APP78

Los nombres, descripciones, ilustraciones y referencias de otras marcas se utilizan a modo de referencia /
Other manufacturer's names, descriptions, pictures and part numbers are used for reference purposes only

TORNILLERÍA DE CUCHILLA / PLOW BOLTS



Trasteel
COMMODITY

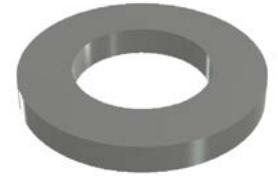
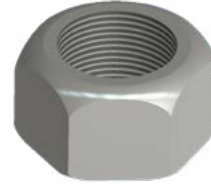
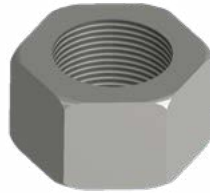


Tornillo Plow Bolt				Tuerca Nut		Tuerca Biselada Beveled Nut		Arandela Plana Flat Washer	
Ref. OEM OEM Ref.	Ref. Trasteel Trasteel Ref.	Ø	L	Ref. OEM OEM Ref.	Ref. Trasteel Trasteel Ref.	Ref. OEM OEM Ref.	Ref. Trasteel Trasteel Ref.	Ref. OEM OEM Ref.	Ref. Trasteel Trasteel Ref.
2J-5458	CH78108	7 / 8"	4-1/4	2J-3505	NU78	-	-	5P-8249	APP78
-	CH78114	7 / 8"	4-1/2	2J-3505	NU78	-	-	5P-8249	APP78
-	CH78127	7 / 8"	5"	2J-3505	NU78	-	-	5P-8249	APP78
1J-5607	CH170	1"	2-3/4	2J-3507	NU1	8J-2933	NUB1	3K-5234 5P-8250	APP1
4F-4042	CH176	1"	3"	2J-3507	NU1	8J-2933	NUB1	3K-5234 5P-8250	APP1
4J-9058	CH182	1"	3-1/4	2J-3507	NU1	8J-2933	NUB1	3K-5234 5P-8250	APP1
4J-9208	CH189	1"	3-1/2	2J-3507	NU1	8J-2933	NUB1	3K-5234 5P-8250	APP1
1J-4948	CH195	1"	3-3/4	2J-3507	NU1	8J-2933	NUB1	3K-5234 5P-8250	APP1
8J-2928	CH1101	1"	4"	2J-3507	NU1	8J-2933	NUB1	3K-5234 5P-8250	APP1
1J-3527	CH1114	1"	4-1/2	2J-3507	NU1	8J-2933	NUB1	3K-5234 5P-8250	APP1
-	CH1120	1"	4-3/4	2J-3507	NU1	8J-2933	NUB1	3K-5234 5P-8250	APP1
1J-2034	CH1127	1"	5"	2J-3507	NU1	8J-2933	NUB1	3K-5234 5P-8250	APP1
-	CH1139	1"	5-1/2	2J-3507	NU1	8J-2933	NUB1	3K-5234 5P-8250	APP1
-	CH1152	1"	6"	2J-3507	NU1	8J-2933	NUB1	3K-5234 5P-8250	APP1
-	CH1165	1"	6-1/2	2J-3507	NU1	8J-2933	NUB1	3K-5234 5P-8250	APP1
195-71-52320	CH11895	1"1/8	3-3/4	4J-5977	NU118	-	-	3S1349	APP118
195-71-52330	CH118105	1"1/8	4-1/8	4J-5977	NU118	-	-	3S1349	APP118



TORNILLERÍA DE CUCHILLA / PLOW BOLTS

Trasteel
COMMODITY



Tornillo Plow Bolt				Tuerca Nut		Tuerca Biselada Beveled Nut		Arandela Plana Flat Washer	
Ref. OEM OEM Ref.	Ref. Trasteel Trasteel Ref.	Ø	L	Ref. OEM OEM Ref.	Ref. Trasteel Trasteel Ref.	Ref. OEM OEM Ref.	Ref. Trasteel Trasteel Ref.	Ref. OEM OEM Ref.	Ref. Trasteel Trasteel Ref.
8T-9079	CH11482	1"1/4	3-1/4	3K-9770	NU114	5P-8362	NUB114	4K0684	APP114
-	CH11489	1"1/4	3-1/2	3K-9770	NU114	5P-8362	NUB114	4K0684	APP114
6V-6535	CH11495	1"1/4	3-3/4	3K-9770	NU114	5P-8362	NUB114	4K0684	APP114
5P-8823	CH114101	1"1/4	4"	3K-9770	NU114	5P-8362	NUB114	4K0684	APP114
-	CH114105	1"1/4	4-1/8	3K-9770	NU114	5P-8362	NUB114	4K0684	APP114
6V-8360	CH114114	1"1/4	4-1/2	3K-9770	NU114	5P-8362	NUB114	4K0684	APP114
5P-8361	CH114127	1"1/4	5"	3K-9770	NU114	5P-8362	NUB114	4K0684	APP114
198-1092	CH114140	1"1/2	5-1/2	3K-9770	NU114	5P-8362	NUB114	4K0684	APP114
-	CH114146	1"1/4	5-3/4	3K-9770	NU114	5P-8362	NUB114	4K0684	APP114
198-71-21850	CH138115	1"3/8	49/16	198-71-21910	NU138	-	-	-	APP138
198-71-21860	CH138140	1"3/8	5-1/2	198-71-21910	NU138	-	-	-	APP138
198-71-21870	CH138160	1"3/8	6-1/4	198-71-21910	NU138	-	-	-	APP138





.Trasteel WEAR PARTS

cohidrex

www.cohidrex.com



☎ +34 650 960 957

✉ export@cohidrex.es

MADRID

Pol. Ind. La Raya • C/ Guadalquivir, 2
E28816 Camarma de Esteruelas
Madrid (Spain)
☎ +34 91 802 12 91

CÁCERES

Pol. Industrial Las Capellanías
C/ Alpargateros, 1
E10005 Cáceres (Spain)
☎ +34 927 230 834

LA CORUÑA

LT51 Workspace • Oficina 1A
La Telva 2 C, Pt. 1
E15660 Cambre • La Coruña (Spain)
☎ +34 666 572 640